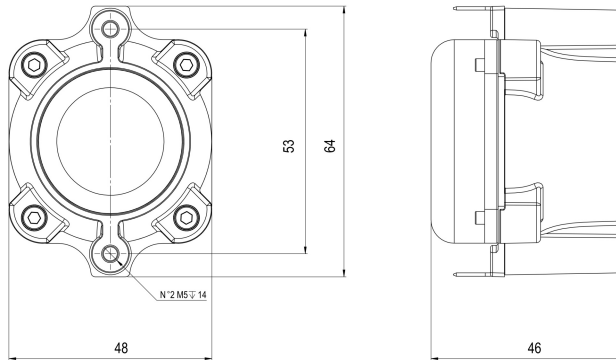


DH350

4Ω**Drivers HF - 1.0 Inches**

- Ultra compacto de 48 mm de diámetro
- Capacidad de potencia de programa continuo de 40 W*
- Diámetro de garganta de bocina de 1"
- Bobina móvil de aluminio de 36 mm (1.4")
- Diafragma de polímero HT
- Respuesta de 1000 - 17000 Hz
- Sensibilidad de 108 dB
- * Se requiere un pequeño disipador de calor para una aplicación a máxima potencia*



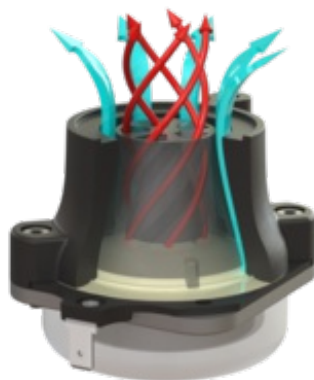
El Enfoque Helicoidal

B&C tiene reputación por prestaciones, al ir más allá de los límites de diseño de los drivers de compresión tradicionales. HLX™: Eficiencia del driver de compresión en miniatura. El corrector de fase HLX™ (Patentes pendientes de EE. UU. y EP) tiene un canal central helicoidal, como el ADN, para proporcionarle una longitud idéntica a las de los canales externos. Esta técnica funciona con plásticos y herramientas de moldeo por inyección estándar, a un costo efectivo, girando la matriz interior a lo largo de un perfil roscado. El diseño de domo convexo así logrado tiene varias ventajas significativas en cuanto a costo y rendimiento.

- Diámetro, peso y costo minimizados
- Aumento del área del diafragma
- Punto de cruce bajo, ~1 kHz
- Distorsión reducida, especialmente la distorsión por intermodulación
- Uso más eficiente del flujo magnético

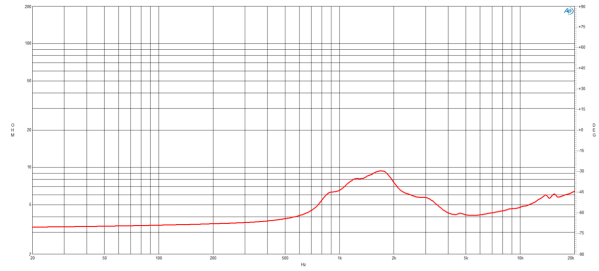
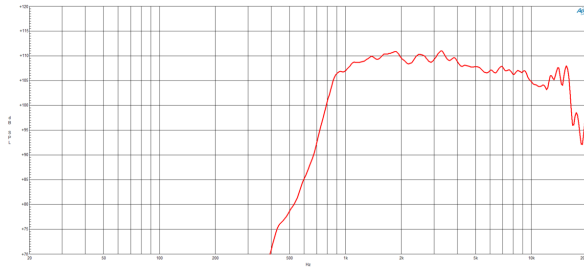


HLX[®]



DH350

Drivers HF- 1.0 Inches



ESPECIFICACIÓN

Diámetro de la garganta	25 mm (1.0 in)
Impedancia nominal	4 Ω
Impedancia mínima	4.1 Ω
Manejo de potencia nominal	20 W
Manejo de potencia continua	40 W
Sensibilidad	108.0 dB
Rango de frecuencia	1.0 - 17.0 kHz
Cruce recomendado	1.0 kHz
Diámetro de la bobina	36 mm (1.4 in)
Material de la bobina	Aluminium
Inductancia	0.06 mH
Material del diafragma	HT Polymer
Densidad de flujo	1.8 T
Material del imán	Neodymium Inside Slug

INFORMACIÓN DE MONTAJE Y ENVÍO

Two M5 holes 180° on 53 mm (2.09 in) diameter.

Diameter is 64mm at widest point (driver rotated, across mounting studs).

Diámetro total 48 mm (1.89 in)

Profundidad 46 mm (1.81 in)

Peso neto 0.25 kg (0.56 lb)

Otros detalles

One M5 threaded hole on the back of the magnet structure is available for the installation of an optional heat sink. Diameter is 69mm at widest point (driver rotated, across connection tabs).