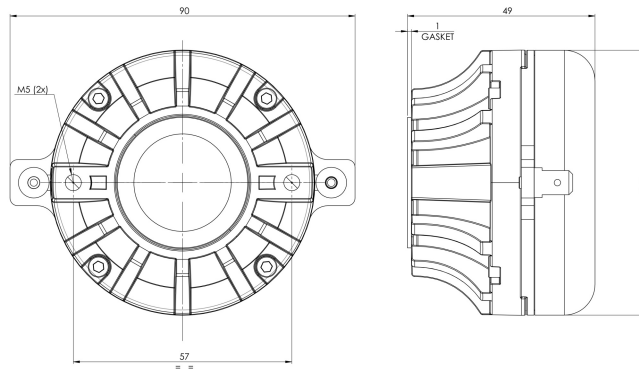


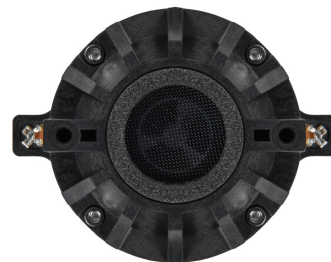
DH450

8Ω

Drivers HF - 1.0 Inches



- Ultra compacto de 69 mm de diámetro
- Capacidad de potencia de programa continuo de 80 W*
- Diámetro de garganta de bocina de 1"
- Bobina móvil de aluminio de 44 mm (1,7")
- Diafragma de polímero HT
- Respuesta de 1000 - 18000 Hz
- Sensibilidad de 109 dB
- * Se requiere un pequeño disipador de calor para una aplicación a máxima potencia*



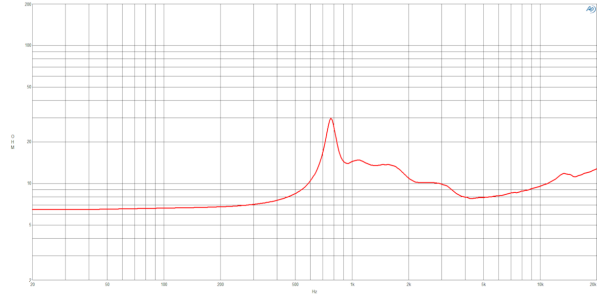
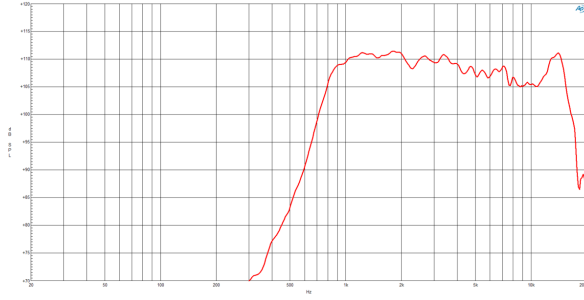
El Enfoque Helicoidal

B&C tiene reputación por prestaciones, al ir más allá de los límites de diseño de los drivers de compresión tradicionales. HLX™: Eficiencia del driver de compresión en miniatura. El corrector de fase HLX™ (Patentes pendientes de EE. UU. y EP) tiene un canal central helicoidal, como el ADN, para proporcionarle una longitud idéntica a las de los canales externos. Esta técnica funciona con plásticos y herramientas de moldeo por inyección estándar, a un costo efectivo, girando la matriz interior a lo largo de un perfil roscado. El diseño de domo convexo así logrado tiene varias ventajas significativas en cuanto a costo y rendimiento.

- Diámetro, peso y costo minimizados
- Aumento del área del diafragma
- Punto de cruce bajo, ~1 kHz
- Distorsión reducida, especialmente la distorsión por intermodulación
- Uso más eficiente del flujo magnético

DH450

Drivers HF- 1.0 Inches



ESPECIFICACIÓN

Diámetro de la garganta	25 mm (1.0 in)
Impedancia nominal	8 Ω
Impedancia mínima	7.8 Ω
Manejo de potencia nominal	40 W
Manejo de potencia continua	80 W
Sensibilidad	109.0 dB
Rango de frecuencia	1.0 - 18.0 kHz
Cruce recomendado	1.0 kHz
Diámetro de la bobina	44 mm (1.73 in)
Material de la bobina	Aluminium
Inductancia	0.16 mH
Material del diafragma	HT Polymer
Densidad de flujo	1.9 T
Material del imán	Neodymium Inside Slug

INFORMACIÓN DE MONTAJE Y ENVÍO

Two M5 holes 180° on 57 mm (2.24 in) diameter.	
Diameter is 90mm at widest point (driver rotated, across mounting studs).	
Diámetro total	69 mm (2.72 in)
Profundidad	48 mm (1.89 in)
Peso neto	0.53 kg (1.16 lb)
Unidades del envío	1
Peso del envío	0.56 kg (1.23 lb)
Caja de envío	105x105x65 mm (4.13x4.13x2.56 in)
Otros detalles One M5 threaded hole on the back of the magnet structure is available for the installation of an optional heat sink.	