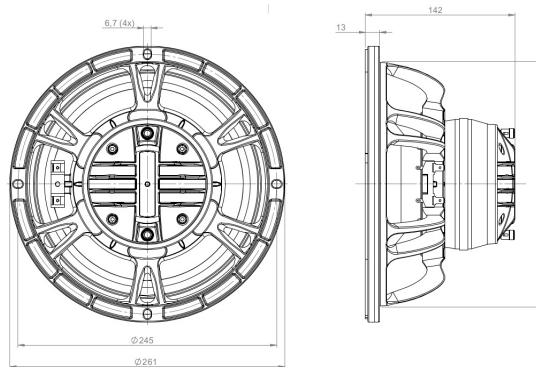


10CXN64

8Ω**Coaxiales - 10.0 Inches**

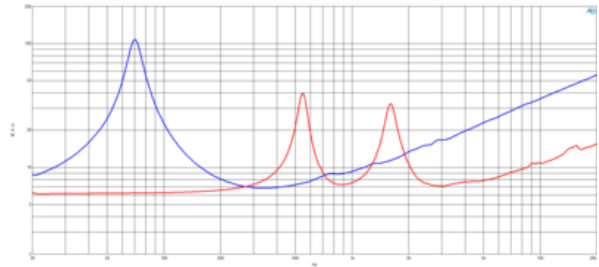
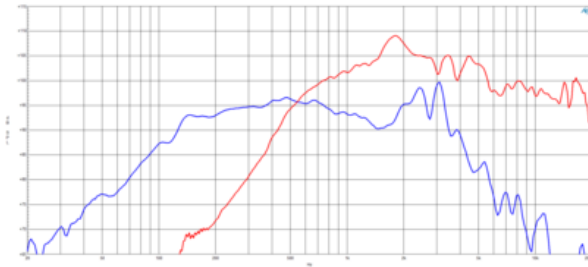
- Capacidad de potencia de programa continuo: 500 W
- Dispersión nominal: 70°
- Respuesta: 70 - 18000 Hz
- Sensibilidad: 97 dB
- Diámetro de boca de unidad HF: 33 mm (1,3 in)
- Motor con un solo imán de neodimio
- Anillo demodulador de aluminio para coeficientes de distorsión extremadamente bajos



Continuando con nuestra interminable búsqueda de mayores rendimientos, ahora ofrecemos nuestros populares coaxiales de un solo imán de neodimio con bobinas más grandes para mayores manejos de potencias. Un aumento significativo en la masa del imán mejora la sensibilidad y el control del cono, mientras que la integración de nuestras últimas tecnologías de drivers de compresión también mejora la calidad del sonido y la durabilidad del transductor de HF. Para aplicaciones de alto rendimiento donde la fidelidad a máximo SPL es de principal interés, considere el 10CXN64, con bobinas de 2.5" en LF y HF. El manejo de potencia ha aumentado a 500 W, mejorando también casi todos los demás parámetros (incluido Xvar) en relación con nuestros ya establecidos modelos coaxiales de 10".

10CXN64

Coaxiales- 10.0 Inches



ESPECIFICACIÓN

Diámetro nominal	250 mm (10.0 in)
Impedancia nominal	8 Ω
Impedancia mínima LF	6.7 Ω
Impedancia mínima HF	7.0 Ω
Rango de frecuencia	70 - 18000 Hz
Ángulo de dispersión	70 °
Tratamiento del cono del woofer	WP A Prueba de Agua (Frente)
Material del imán	Anillo de Neodimio

PARÁMETROS

Frecuencia de resonancia	68 Hz
Re	5.6 Ω
Qes	0.33
Qms	5.6
Qts	0.31
Vas	23.0 dm ³ (0.81 ft ³)
Sd	320.0 cm ² (49.6 in ²)
η_0	2.2 %
Xmax	5.5 mm
Xvar	5.0 mm
Mms	33.5 g
Bl	15.8 Txm
Le	1.1 mH
EBP	206 Hz

ESPECIFICACIONES UNIDAD LF

Sensibilidad de LF	97.0 dB
Manejo de potencia nominal de LF	250 W
Manejo de potencia continua de LF	500 W
Diámetro de la bobina de LF	64 mm (2.5 in)
Material de la bobina LF	Cobre
Flux Density	1.1 T
Material anterior	Kapton
Profundidad del devanado	15.0 mm (0.59 in)
Profundidad magnética	9.0 mm (0.35 in)

INFORMACIÓN DE MONTAJE Y ENVÍO

Diámetro total	261 mm (10.28 in)
Diámetro de circunferencia de los tornillos	245 mm (9.65 in)
Diámetro de la perforación en el baffle	233 mm (9.17 in)
Profundidad	142 mm (5.59 in)
Espesor del reborde y junta	13 mm (0.51 in)
Peso neto	3.2 kg (7.05 lb)
Unidades del envío	1
Peso del envío	4.1 kg (9.04 lb)
Caja de envío	360x360x200 mm (14.17x14.17x7.87 in)

ESPECIFICACIONES UNIDAD HF

Sensibilidad de HF	103.0 dB
Manejo de potencia nominal de HF	80 W
Manejo de potencia continua de HF	160 W
Diámetro de la bobina de HF	65 mm (2.5 in)
Material de la bobina de HF	CCAW
Flux Density	1.75 T
Material del diafragma	Titanio
Cruce recomendado	1.2 kHz
Inductancia	0.15 mH

KIT DE SERVICIO

LF recone kit	RCK10CXN648
MF replacement diaphragm	MMD620TN8M