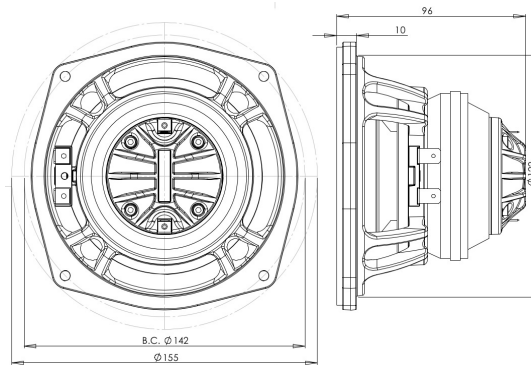


5CXN44

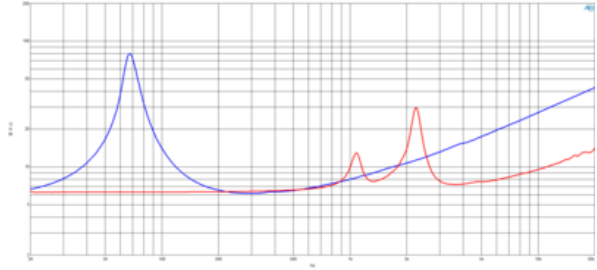
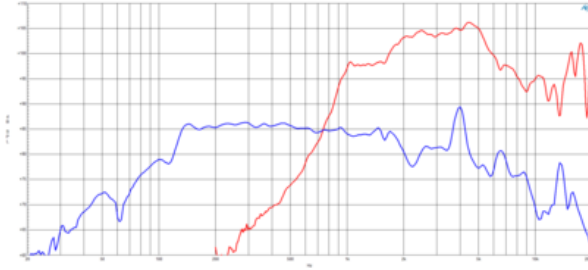
8Ω

Coaxiales - 5.0 Inches



5CXN44

Coaxiales- 5.0 Inches



ESPECIFICACIÓN

Diámetro nominal	127 mm (5.0 in)
Impedancia nominal	8 Ω
Impedancia mínima LF	6.1 Ω
Impedancia mínima HF	7.5 Ω
Rango de frecuencia	70 - 18000 Hz
Ángulo de dispersión	80 °
Tratamiento del cono del woofer	WP A Prueba de Agua (Frente)
Material del imán	Anillo de Neodimio

PARÁMETROS

Frecuencia de resonancia	70 Hz
Re	4.7 Ω
Qes	0.47
Qms	9.6
Qts	0.45
Vas	4.3 dm ³ (0.15 ft ³)
Sd	95.0 cm ² (14.73 in ²)
η_o	0.31 %
Xmax	5.5 mm
Xvar	6.0 mm
Mms	15.0 g
Bl	8.1 Txm
Le	0.37 mH
EBP	148 Hz

ESPECIFICACIONES UNIDAD LF

Sensibilidad de LF	89.5 dB
Manejo de potencia nominal de LF	150 W
Manejo de potencia continua de LF	300 W
Diámetro de la bobina de LF	44 mm (1.7 in)
LF Flux Density	0.95 T
Profundidad del devanado	14.0 mm (0.55 in)
Profundidad magnética	6.0 mm (0.24 in)

INFORMACIÓN DE MONTAJE Y ENVÍO

Diámetro total	155 mm (6.1 in)
Diámetro de circunferencia de los tornillos	142 mm (5.6 in)
Diámetro de la perforación en el baffle	122 mm (4.8 in)
Profundidad	96 mm (3.78 in)
Espesor del reborde y junta	10 mm (0.39 in)
Peso neto	1.2 kg (2.65 lb)
Unidades del envío	1
Peso del envío	1.65 kg (3.64 lb)
Caja de envío	255x255x150 mm (10.04x10.04x5.91 in)

ESPECIFICACIONES UNIDAD HF

Sensibilidad de HF	101.0 dB
Manejo de potencia nominal de HF	25 W
Manejo de potencia continua de HF	50 W
Diámetro de la bobina de HF	36 mm (1.4 in)
Flux Density	1.54 T
Cruce recomendado	2.0 kHz
Inductancia	0.14 mH

KIT DE SERVICIO

Service Kit LF	RCK005CXN448
Replacement diaphragm	MMDE1108