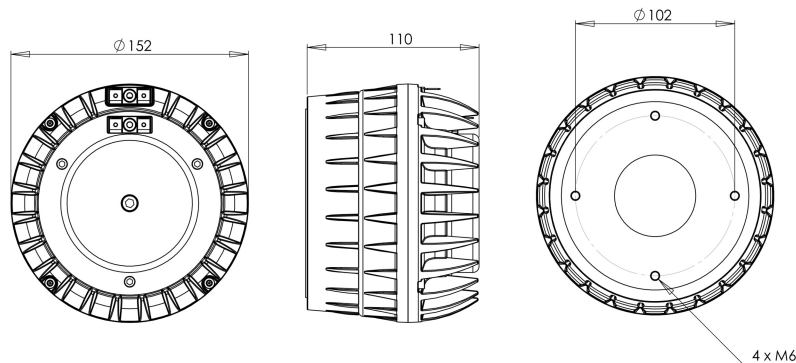
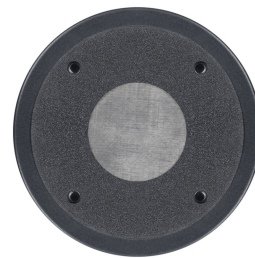


DCX462

16Ω**Coaxials HF - 2.0 Inches**

- Diseño de radiador de anillo de coherencia temporal
- Diámetro de boca: 2"
- Respuesta: 300 - 18000 Hz
- Capacidad de potencia de programa continuo: 220 W
- Sensibilidad: 113,3 dB
- Motor de imán de neodimio



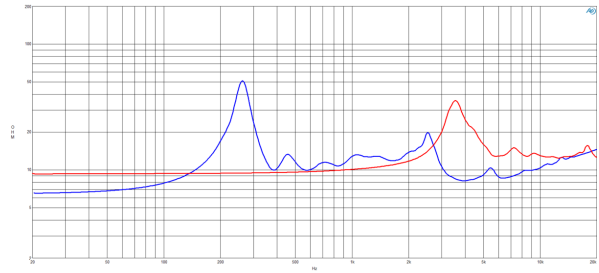
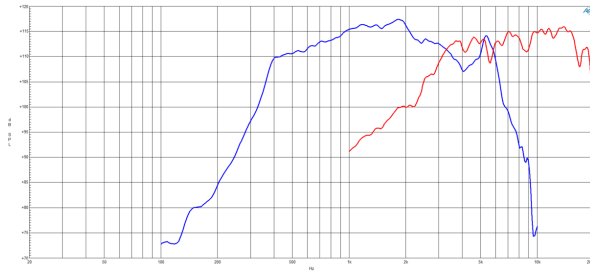
Los ingenieros de B&C han estado trabajando durante los últimos cinco años en una familia de reproductores de alta frecuencia de próxima generación. Los drivers de compresión son la pieza clave de un sistema de PA: operando con longitudes de onda demasiado pequeñas para acoplarse fácilmente con otros drivers, tienen que luchar contra la distancia y las pérdidas atmosféricas para entregar niveles de presión de sonido de concierto a audiencias cada vez más grandes.

Presentamos el radiador coaxial de anillo DCX462, diseñado desde su origen para dar otro paso adelante con las últimas tecnologías. El diafragma de rango medio del DCX462 cubre 300Hz - 5.5kHz con una sensibilidad de 111.1 dB, y su bobina de 100 mm maneja 220W. El diafragma de alta frecuencia, con bobina de 64 mm, cubre 3 - 18kHz con una sensibilidad de 113,3 dB y maneja 160W. Un integrador de rango medio con patente en trámite permite que ambos diafragmas trabajen en sincronía en un ancho de banda amplio, para una mayor salida combinada y flexibilidad en la frecuencia de cruce. Toda esta energía llega a una garganta de 2", desde el conjunto más compacto que se puede diseñar actualmente.

Nuevos materiales y miles de horas de modelado y pruebas dan como resultado una menor distorsión, a un SPL más alto de lo que nunca ha sido posible antes. Considere el nuevo DCX462 para su próximo diseño y disfrute de un nuevo estándar de fidelidad, con la confiabilidad y la consistencia que espera de B&C.

DCX462

Coaxials HF- 2.0 Inches



ESPECIFICACIONES UNIDAD MF

Diámetro de la garganta de MF	50 mm (2.0 in)
Impedancia nominal	16 Ω
Impedancia mínima LF	8.6 Ω
MF Nominal Power Handling	110 W
Manejo de potencia continua de MF	220 W
Sensibilidad (1W/1m)	112.7 dB
MF Frequency Range	0.3 - 5.5 kHz
Cruce recomendado de MF	0.3 kHz
MF Voice Coil Diameter	100 mm (4.0 in)
MF Winding Material	Aluminum
Inductancia de MF	0.28 mH
Material del diafragma	HT Polymer
Densidad de flujo de MF	1.9 T
Material del imán de MF	Neodymium Ring

ESPECIFICACIONES UNIDAD HF

Diámetro de la garganta de HF	50 mm (2.0 in)
Impedancia nominal	16 Ω
Impedancia mínima MF	12.2 Ω
Manejo de potencia nominal de HF	80 W
Manejo de potencia continua de HF	160 W
Sensibilidad de HF	113.3 dB
HF Frequency Range	3.5 - 18.0 kHz
Cruce recomendado de HF	4.0 kHz
Diámetro de la bobina de HF	65 mm (2.56 in)
Material de la bobina de HF	Aluminum
Inductancia de HF	0.14 mH
Material del diafragma	HT Polymer
Densidad de flujo de HF	2.14 T
Material del imán de HF	Neodymium Inside Slug

INFORMACIÓN DE MONTAJE Y ENVÍO

Four M6 holes 90° on 102 mm (4") diameter	
Diámetro total	152 mm (5.98 in)
Profundidad	110 mm (4.33 in)
Peso neto	3.26 kg (7.19 lb)
Unidades del envío	1
Peso del envío	3.46 kg (7.63 lb)
Caja de envío	170x170x140 mm (6.69x6.69x5.51 in)
Otros detalles	4x M6 Mounting Studs with bolts and washers included

CRUCE DE ALTAVOZ

Crossover

KIT DE SERVICIO

HF replacement diaphragm	MMDDCX464HF16
MF replacement diaphragm	MMDDCX464MF16