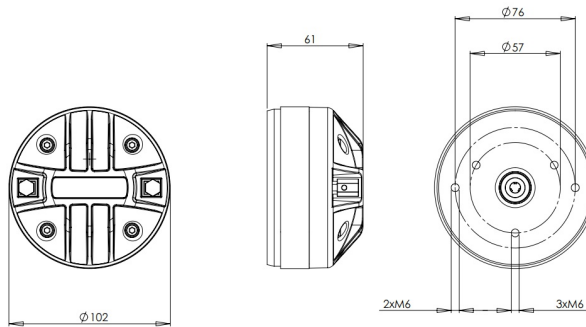


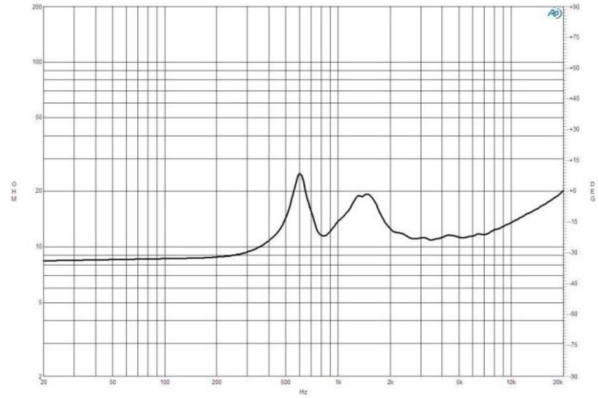
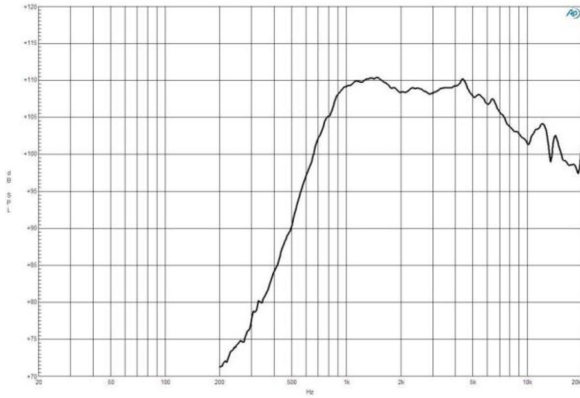
# DE200

**16Ω****Drivers HF - 1.0 Inches**

- Capacidad de potencia de programa continuo: 100 W
- Diámetro de boca: 1"
- Bobina de aluminio: 44 mm (1.7 in)
- Diafragma de titanio
- Respuesta: 1000 - 18000 Hz
- Sensibilidad: 106 dB

# DE200

Drivers HF- 1.0 Inches



## ESPECIFICACIÓN

Diámetro de la garganta	25 mm (1.0 in)
Impedancia nominal	16 $\Omega$
Impedancia mínima	10.9 $\Omega$
Manejo de potencia nominal	50 W
Manejo de potencia continua	100 W
Sensibilidad	106.0 dB
Rango de frecuencia	1.0 - 18.0 kHz
Cruce recomendado	1.6 kHz
Diámetro de la bobina	44 mm (1.7 in)
Material de la bobina	Aluminio
Inductancia	0.14 mH
Material del diafragma	Titanio
Densidad de flujo	1.5 T
Material del imán	Ferrita

## INFORMACIÓN DE MONTAJE Y ENVÍO

Two M6 holes 180° on 76 mm (3 in) diameter	
Three M6 holes 120° on 57 mm (2.2 in) diameter	
Diámetro total	102 mm (4.0 in)
Profundidad	61 mm (2.4 in)
Peso neto	1.75 kg (3.86 lb)
Unidades del envío	1
Peso del envío	1.78 kg (3.92 lb)
Caja de envío	105x105x65 mm (4.13x4.13x2.56 in)
Otros detalles	3x M6 Mounting Studs with bolts and washers included