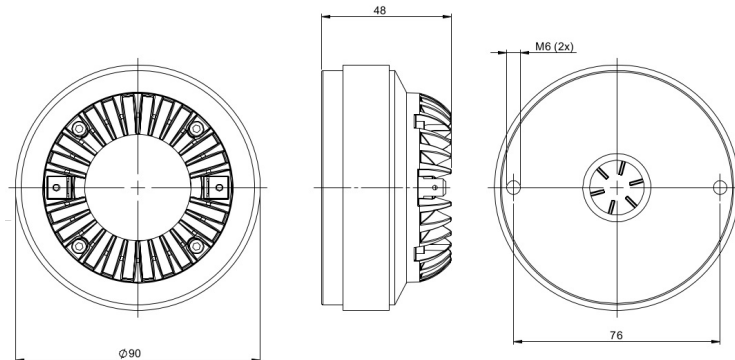


DE36

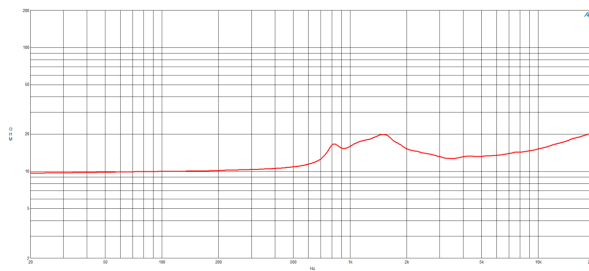
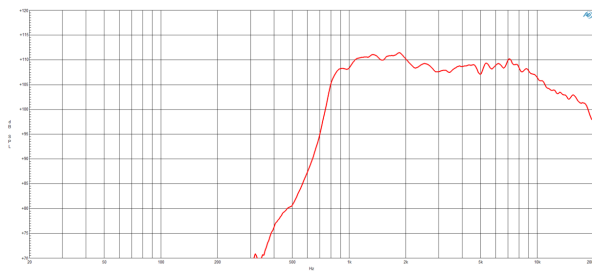
16Ω**Drivers HF - 1.0 Inches**

- Capacidad de potencia de programa continuo: 70 W
- Diámetro de boca: 1"
- Bobina de aluminio: 38 mm (1.5 in)
- Respuesta: 1200 - 20000 Hz
- Sensibilidad: 108 dB
- Diafragma de polímero HT

Como el radiador de anillo más reciente que ofrece B&C, el DE36 presenta un diafragma de polímero de cetona con un motor de imán de ferrita. El extenso modelado FEA y las pruebas físicas en los últimos años han culminado en nuestros drivers de compresión de anillo de bobina de 1.5 pulgadas (38 mm) con una sensibilidad, extensión de alta frecuencia y tamaño compacto sobresalientes. Un práctico punto de cruce recomendado de 1.8kHz y una sensibilidad de 108dB en el DE36 permiten una amplia gama de aplicaciones, incluyendo cajas compactas de dos vías y arreglos lineales.

DE36

Drivers HF- 1.0 Inches



ESPECIFICACIÓN

Diámetro de la garganta	25 mm (1.0 in)
Impedancia nominal	16 Ω
Impedancia mínima	12.7 Ω
Manejo de potencia nominal	35 W
Manejo de potencia continua	70 W
Sensibilidad	108.0 dB
Rango de frecuencia	1.2 - 20.0 kHz
Cruce recomendado	1.8 kHz
Diámetro de la bobina	38 mm (1.5 in)
Material de la bobina	Aluminio Bañado en Cobre (Copper Clad)
Inductancia	0.23 mH
Material del diafragma	Polímero HT
Densidad de flujo	1.6 T
Material del imán	Ferrita

INFORMACIÓN DE MONTAJE Y ENVÍO

Two M6 holes 180° on 76 mm (3 in) diameter	
Diámetro total	90 mm (3.54 in)
Profundidad	48 mm (1.89 in)
Peso neto	1.1 kg (2.43 lb)
Unidades del envío	1
Peso del envío	1.13 kg (2.48 lb)
Caja de envío	105x105x65 mm (4.13x4.13x2.56 in)
Otros detalles	2x M6 Mounting Studs with bolts and washers included