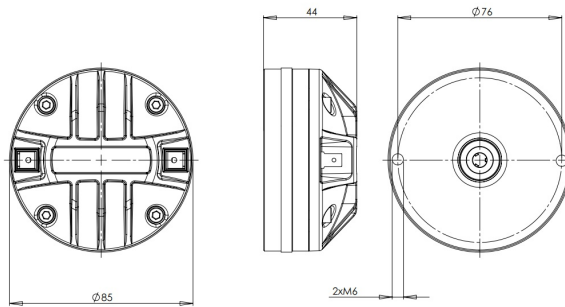


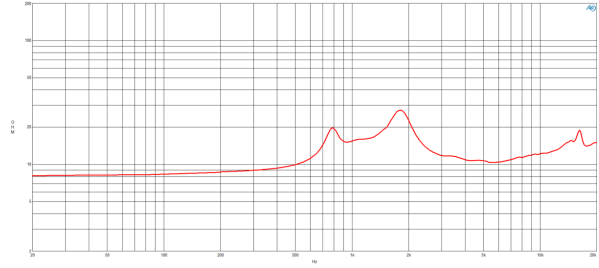
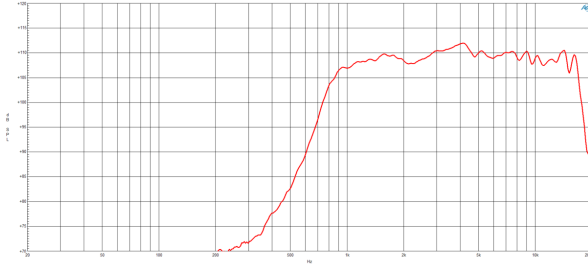
# DE400

**16Ω****Drivers HF - 1.0 Inches**

- 100 W continuous program power capacity
- 1" horn throat diameter
- 44 mm (1.7 in) aluminium voice coil
- Polyimide diaphragm
- 1200 - 18000 Hz response
- 109 dB sensitivity
- Compact Neodymium magnet assembly

# DE400

Drivers HF- 1.0 Inches



## ESPECIFICACIÓN

Diámetro de la garganta	25 mm (1.0 in)
Impedancia nominal	16 $\Omega$
Impedancia mínima	10.4 $\Omega$
Manejo de potencia nominal	50 W
Manejo de potencia continua	100 W
Sensibilidad	109.0 dB
Rango de frecuencia	1.0 - 18.0 kHz
Cruce recomendado	1.6 kHz
Diámetro de la bobina	44 mm (1.7 in)
Material de la bobina	Aluminium
Inductancia	0.11 mH
Material del diafragma	Polyimide
Densidad de flujo	1.8 T
Material del imán	Neodymium Ring

## INFORMACIÓN DE MONTAJE Y ENVÍO

Two M6 holes 180° on 76 mm (3 in) diameter	
Diámetro total	85 mm (3.3 in)
Profundidad	44 mm (1.7 in)
Peso neto	0.86 kg (1.88 lb)
Unidades del envío	1
Peso del envío	0.89 kg (1.95 lb)
Caja de envío	105x105x65 mm (4.13x4.13x2.56 in)
Otros detalles	2x M6 Mounting Studs with bolts and washers included