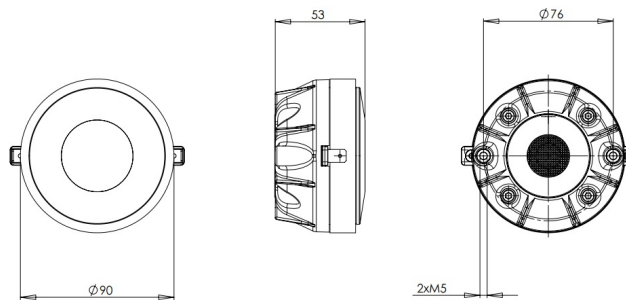


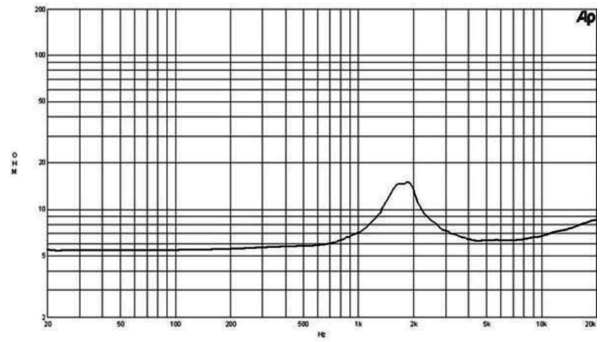
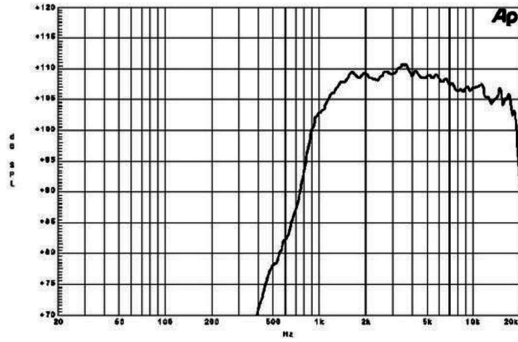
DE10

8Ω**Drivers HF - 1.0 Inches**

- Capacidad de potencia de programa continuo: 40 W
- Diámetro de boca: 1"
- Bobina de aluminio: 25 mm (1 in)
- Diafragma de polyester
- Respuesta: 1500 - 18000 Hz
- Sensibilidad: 107 dB

DE10

Drivers HF- 1.0 Inches



ESPECIFICACIÓN

| | |
|-----------------------------|----------------|
| Diámetro de la garganta | 25 mm (1.0 in) |
| Impedancia nominal | 8 Ω |
| Impedancia mínima | 6.3 Ω |
| Manejo de potencia nominal | 20 W |
| Manejo de potencia continua | 40 W |
| Sensibilidad | 107.0 dB |
| Rango de frecuencia | 1.5 - 18.0 kHz |
| Cruce recomendado | 2.5 kHz |
| Diámetro de la bobina | 25 mm (1.0 in) |
| Material de la bobina | Aluminio |
| Inductancia | 0.1 mH |
| Material del diafragma | Mylar |
| Densidad de flujo | 1.55 T |
| Material del imán | Ferrita |

INFORMACIÓN DE MONTAJE Y ENVÍO

| | |
|--|-----------------------------------|
| Two M5 holes 180° on 76 mm (3 in) diameter | |
| Diámetro total | 90 mm (3.5 in) |
| Profundidad | 53 mm (2.1 in) |
| Peso neto | 0.8 kg (1.8 lb) |
| Unidades del envío | 1 |
| Peso del envío | 0.83 kg (1.82 lb) |
| Caja de envío | 105x105x65 mm (4.13x4.13x2.56 in) |