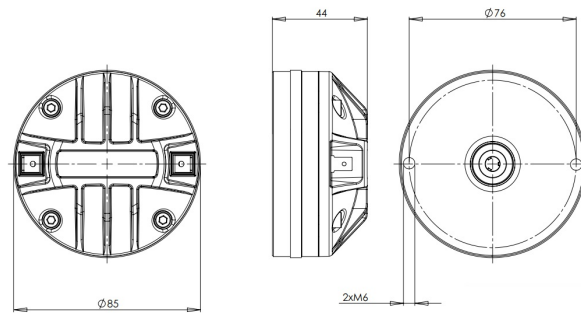


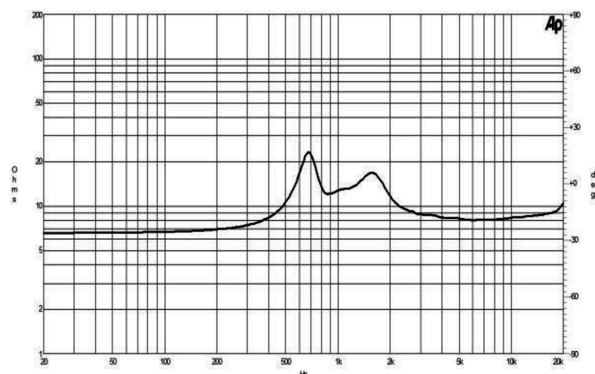
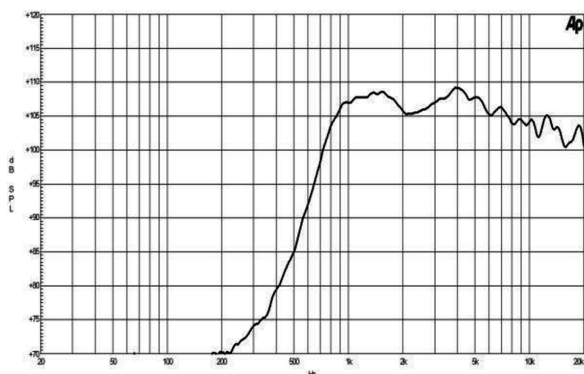
DE400TN

8Ω**Drivers HF - 1.0 Inches**

- Capacidad de potencia de programa continuo: 100 W
- Diámetro de boca: 1"
- Bobina de aluminio: 44 mm (1.7 in)
- Diafragma de titanio
- Respuesta: 1200 - 18000 Hz
- Sensibilidad: 106 dB
- Motor compacto de imán neodimio
- Cortocircuito por tapa de cobre para respuesta extendida

DE400TN

Drivers HF- 1.0 Inches



ESPECIFICACIÓN

Diámetro de la garganta	25 mm (1.0 in)
Impedancia nominal	8 Ω
Impedancia mínima	7.7 Ω
Manejo de potencia nominal	50 W
Manejo de potencia continua	100 W
Sensibilidad	106.0 dB
Rango de frecuencia	1.2 - 18.0 kHz
Cruce recomendado	1.5 kHz
Diámetro de la bobina	44 mm (1.7 in)
Material de la bobina	Aluminio
Inductancia	0.11 mH
Material del diafragma	Titanio
Densidad de flujo	1.8 T
Material del imán	Anillo de Neodimio

INFORMACIÓN DE MONTAJE Y ENVÍO

Two M6 holes 180° on 76 mm (3 in) diameter	
Diámetro total	85 mm (3.3 in)
Profundidad	44 mm (1.7 in)
Peso neto	0.86 kg (1.88 lb)
Unidades del envío	1
Peso del envío	0.89 kg (1.95 lb)
Caja de envío	105x105x65 mm (4.13x4.13x2.56 in)
Otros detalles	2x M6 Mounting Studs with bolts and washers included

KIT DE SERVICIO

Replacement diaphragm	MMD400TN8
-----------------------	-----------