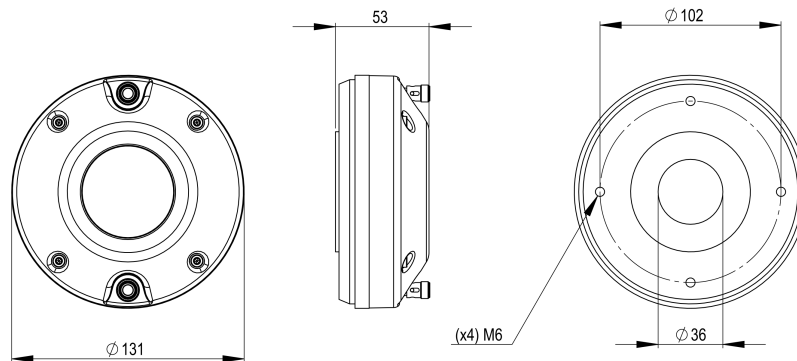


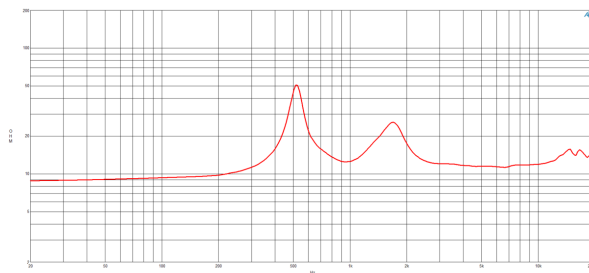
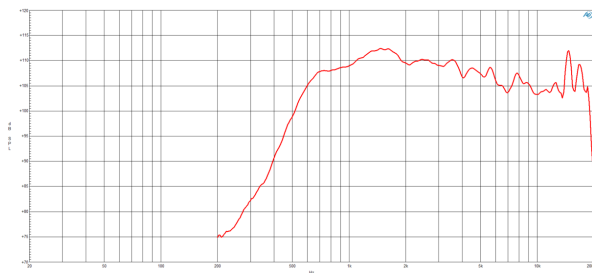
DE914TN

16Ω**Drivers HF - 1.4 Inches**

- 220 W continuous program power capacity
- 1.4" horn throat diameter
- 75 mm (3 in) aluminium voice coil
- Titanium diaphragm
- 500 - 18000 Hz response
- 108.5 dB sensitivity
- Neodymium magnet assembly with shorting copper cap

DE914TN

Drivers HF- 1.4 Inches



ESPECIFICACIÓN

Diámetro de la garganta	36 mm (1.4 in)
Impedancia nominal	16 Ω
Impedancia mínima	11.3 Ω
Manejo de potencia nominal	110 W
Manejo de potencia continua	220 W
Sensibilidad	108.5 dB
Rango de frecuencia	0.5 - 18.0 kHz
Cruce recomendado	1.2 kHz
Diámetro de la bobina	75 mm (3.0 in)
Material de la bobina	Aluminium
Inductancia	0.12 mH
Material del diafragma	Titanium
Densidad de flujo	2.05 T
Material del imán	Neodymium Ring

INFORMACIÓN DE MONTAJE Y ENVÍO

Four M6 holes 90° on 102 mm (4 in) diameter	
Diámetro total	131 mm (5.2 in)
Profundidad	53 mm (2.09 in)
Peso neto	2.4 kg (5.29 lb)
Unidades del envío	1
Peso del envío	2.45 kg (5.39 lb)
Caja de envío	140x135x62 mm (5.51x5.31x2.44 in)
Otros detalles	4x M6 Mounting Studs with bolts and washers included

KIT DE SERVICIO

Replacement diaphragm	MMD3BTN16M
-----------------------	------------