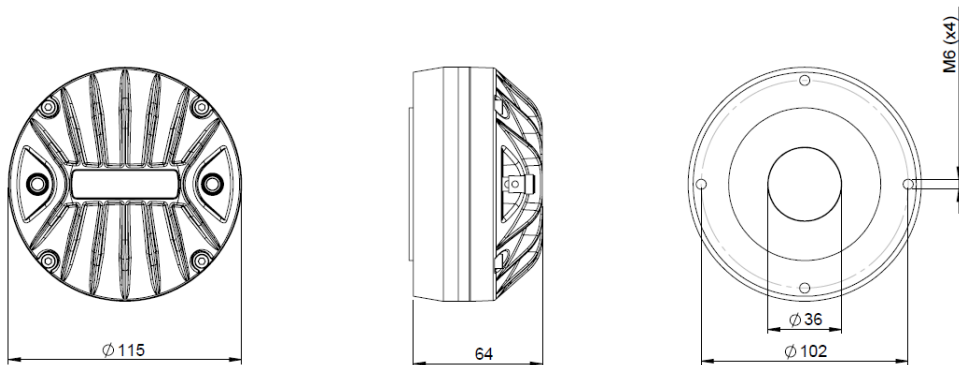


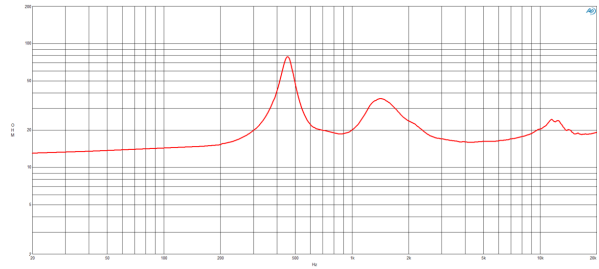
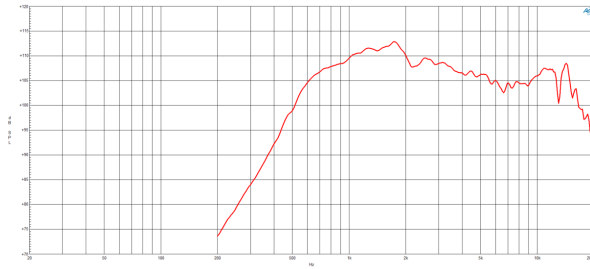
# DE991TN

**16Ω****Drivers HF - 1.4 Inches**

- 200 W continuous program power capacity
- 1.4" horn throat diameter
- 86 mm (3.4 in) aluminium voice coil
- Titanium diaphragm
- 800 - 17000 Hz response
- 108 dB sensitivity
- Neodymium magnet assembly with shorting copper cap

# DE991TN

Drivers HF- 1.4 Inches



## ESPECIFICACIÓN

Diámetro de la garganta	36 mm (1.4 in)
Impedancia nominal	16 Ω
Impedancia mínima	16.0 Ω
Manejo de potencia nominal	100 W
Manejo de potencia continua	200 W
Sensibilidad	108.0 dB
Rango de frecuencia	0.8 - 17.0 kHz
Cruce recomendado	1.0 kHz
Diámetro de la bobina	86 mm (3.39 in)
Material de la bobina	Aluminium
Inductancia	0.11 mH
Material del diafragma	Titanium
Densidad de flujo	1.94 T
Material del imán	Neo Inside Ring

## INFORMACIÓN DE MONTAJE Y ENVÍO

Four M6 holes 90° on 102 mm (4 in) diameter	
Diámetro total	115 mm (4.53 in)
Profundidad	63 mm (2.48 in)
Peso neto	2.0 kg (4.41 lb)
Otros detalles	4x M6 Mounting Studs with bolts and washers included