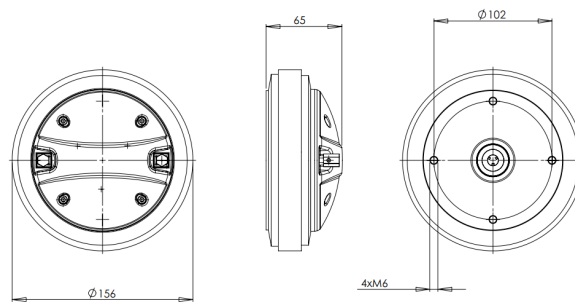


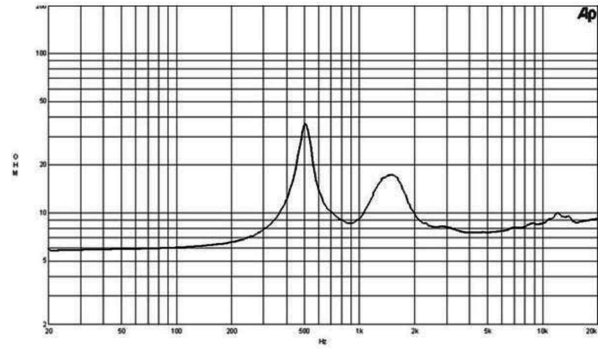
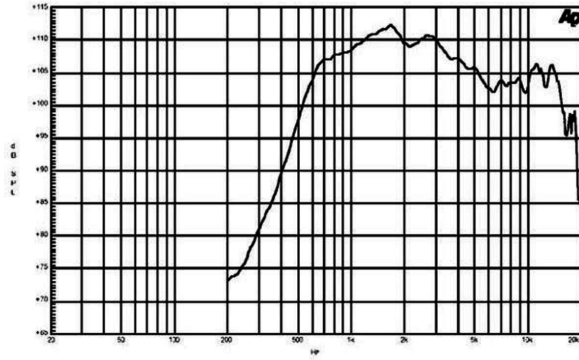
# DE610

**8Ω****Drivers HF - 1.4 Inches**

- Capacidad de potencia de programa continuo: 160 W
- Diámetro de boca: 1.4"
- Bobina de aluminio: 65 mm (2.5 in)
- Diafragma de titanio
- Respuesta: 1000 - 18000 Hz
- Sensibilidad: 108 dB
- Cortocircuito por tapa de cobre para respuesta extendida

# DE610

Drivers HF- 1.4 Inches



## ESPECIFICACIÓN

Diámetro de la garganta	36 mm (1.4 in)
Impedancia nominal	8 $\Omega$
Impedancia mínima	7.6 $\Omega$
Manejo de potencia nominal	80 W
Manejo de potencia continua	160 W
Sensibilidad	108.0 dB
Rango de frecuencia	1.0 - 18.0 kHz
Cruce recomendado	1.2 kHz
Diámetro de la bobina	65 mm (2.5 in)
Material de la bobina	Aluminio
Inductancia	0.15 mH
Material del diafragma	Titanio
Densidad de flujo	1.75 T
Material del imán	Ferrita

## INFORMACIÓN DE MONTAJE Y ENVÍO

Four M6 holes 90° on 102 mm (4 in) diameter	
Diámetro total	156 mm (6.1 in)
Profundidad	65 mm (2.5 in)
Peso neto	3.8 kg (8.4 lb)
Unidades del envío	1
Peso del envío	3.92 kg (8.64 lb)
Caja de envío	190x190x80 mm (7.48x7.48x3.15 in)
Otros detalles	4x M6 Mounting Studs with bolts and washers included

## KIT DE SERVICIO

Replacement diaphragm	MMD6108
-----------------------	---------