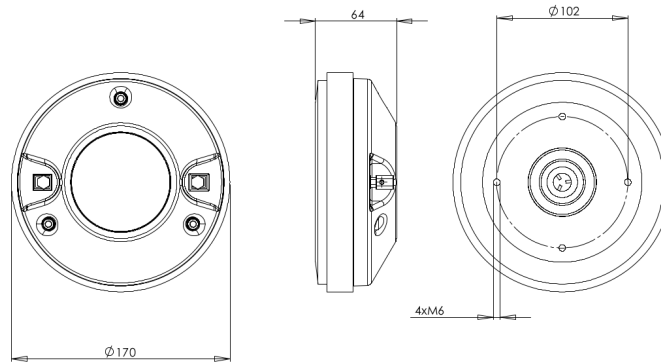


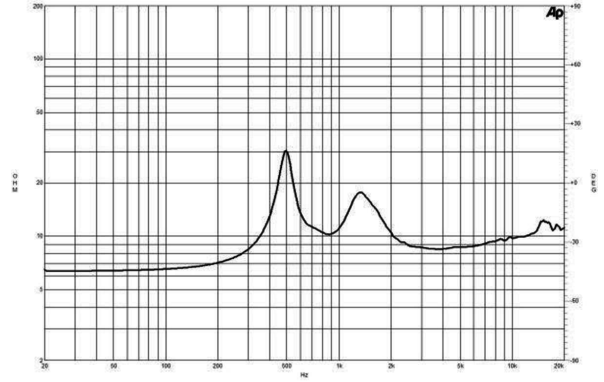
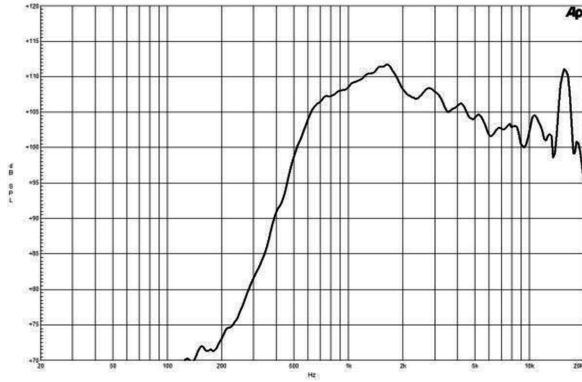
DE82TN

8Ω**Drivers HF - 1.4 Inches**

- Capacidad de potencia de programa continuo: 220 W
- Diámetro de boca: 1.4"
- Bobina de aluminio: 75 mm (3 in)
- Diafragma de titanio
- Respuesta: 500 - 18000 Hz
- Sensibilidad: 108 dB
- Cortocircuito por tapa de cobre para respuesta extendida

DE82TN

Drivers HF- 1.4 Inches



ESPECIFICACIÓN

Diámetro de la garganta	36 mm (1.4 in)
Impedancia nominal	8 Ω
Impedancia mínima	8.5 Ω
Manejo de potencia nominal	110 W
Manejo de potencia continua	220 W
Sensibilidad	106.5 dB
Rango de frecuencia	500.0 - 18.0 kHz
Cruce recomendado	1.0 kHz
Diámetro de la bobina	75 mm (3.0 in)
Material de la bobina	Aluminio
Inductancia	0.14 mH
Material del diafragma	Titanio
Densidad de flujo	1.8 T
Material del imán	Ferrita

INFORMACIÓN DE MONTAJE Y ENVÍO

Four M6 holes 90° on 102 mm (4 in) diameter	
Diámetro total	170 mm (6.7 in)
Profundidad	64 mm (2.5 in)
Peso neto	4.44 kg (9.79 lb)
Unidades del envío	1
Peso del envío	4.56 kg (10.05 lb)
Caja de envío	190x190x80 mm (7.48x7.48x3.15 in)
Otros detalles	4x M6 Mounting Studs with bolts and washers included