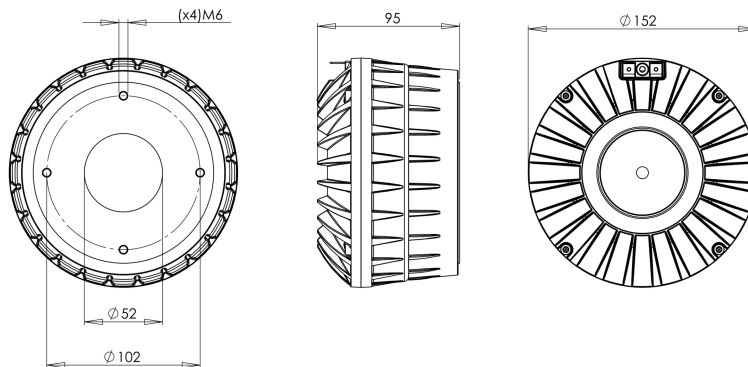


DCM420

16Ω**Drivers HF - 2.0 Inches**

- Capacidad de potencia de programa continuo: 220 W
- Diámetro de boca: 2"
- Respuesta: 300 - 6000 Hz
- Sensibilidad: 113.7 dB
- Motor de imán de neodimio

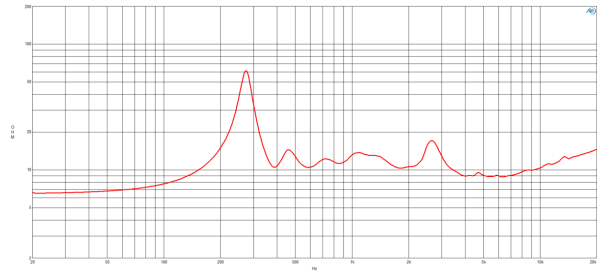
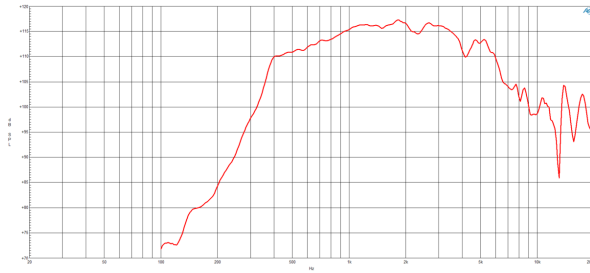
El nuevo driver de compresión de rango medio de radiador de anillo DCM420, la nueva solución para combatir la distancia y las pérdidas atmosféricas, brindando niveles de presión sonora de concierto a audiencias cada vez más grandes.

El diafragma de rango medio del DCM420 cubre 300Hz - 6.0kHz con una sensibilidad de 112 dB y una bobina de 100 mm que maneja 220W. Toda esta energía llega a una garganta de 2", desde el conjunto más compacto que se puede diseñar actualmente.

Distorsión más baja a un SPL más alto de lo que nunca ha sido posible antes. Un nuevo estándar en fidelidad, con la confiabilidad y consistencia que espera de B&C.

DCM420

Drivers HF- 2.0 Inches



ESPECIFICACIÓN

Diámetro de la garganta	50 mm (2.0 in)
Impedancia nominal	16 Ω
Impedancia mínima	9.0 Ω
Manejo de potencia nominal	110 W
Manejo de potencia continua	220 W
Sensibilidad	113.7 dB
Rango de frecuencia	0.3 - 6.0 kHz
Cruce recomendado	0.3 kHz
Diámetro de la bobina	100 mm (4.0 in)
Material de la bobina	Aluminium
Inductancia	0.28 mH
Material del diafragma	HT Polymer
Densidad de flujo	1.9 T
Material del imán	Neodymium Ring

INFORMACIÓN DE MONTAJE Y ENVÍO

Four M6 holes 90° on 102 mm (4 in) diameter	
Diámetro total	152 mm (6.0 in)
Profundidad	95 mm (3.74 in)
Peso neto	2.6 kg (5.73 lb)
Unidades del envío	1
Peso del envío	2.8 kg (6.17 lb)
Caja de envío	170x170x140 mm (6.69x6.69x5.51 in)
Otros detalles	4x M6 Mounting Studs with bolts and washers included

KIT DE SERVICIO

Replacement diaphragm	MMDDCX464MF16
-----------------------	---------------