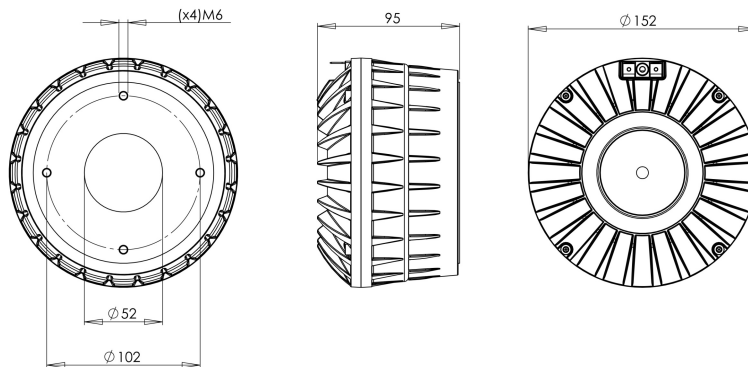


# DCM420

**8Ω****Drivers HF - 2.0 Inches**

- Capacidad de potencia de programa continuo: 220 W
- Diámetro de boca: 2"
- Respuesta: 300 - 6000 Hz
- Sensibilidad: 113.7 dB
- Motor de imán de neodimio

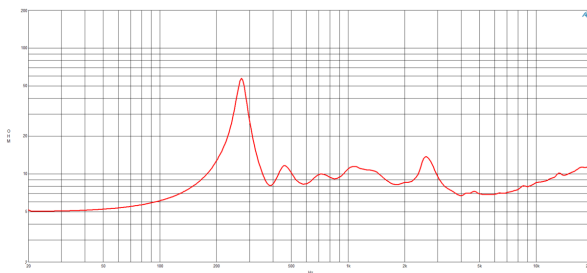
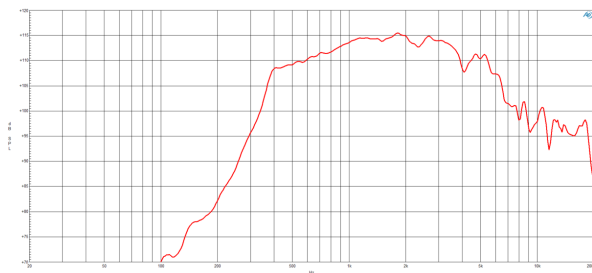
El nuevo driver de compresión de rango medio de radiador de anillo DCM420, la nueva solución para combatir la distancia y las pérdidas atmosféricas, brindando niveles de presión sonora de concierto a audiencias cada vez más grandes.

El diafragma de rango medio del DCM420 cubre 300Hz - 6.0kHz con una sensibilidad de 112 dB y una bobina de 100 mm que maneja 220W. Toda esta energía llega a una garganta de 2", desde el conjunto más compacto que se puede diseñar actualmente.

Distorsión más baja a un SPL más alto de lo que nunca ha sido posible antes. Un nuevo estándar en fidelidad, con la confiabilidad y consistencia que espera de B&C.

# DCM420

Drivers HF- 2.0 Inches



## ESPECIFICACIÓN

Diámetro de la garganta	50 mm (2.0 in)
Impedancia nominal	8 Ω
Impedancia mínima	6.7 Ω
Manejo de potencia nominal	110 W
Manejo de potencia continua	220 W
Sensibilidad	112.0 dB
Rango de frecuencia	0.3 - 6.0 kHz
Cruce recomendado	0.3 kHz
Diámetro de la bobina	100 mm (4.0 in)
Material de la bobina	Aluminium
Inductancia	0.28 mH
Material del diafragma	HT Polymer
Densidad de flujo	1.9 T
Material del imán	Neodymium Ring

## INFORMACIÓN DE MONTAJE Y ENVÍO

Four M6 holes 90° on 102 mm (4 in) diameter	
Diámetro total	152 mm (6.0 in)
Profundidad	95 mm (3.74 in)
Peso neto	2.6 kg (5.73 lb)
Unidades del envío	1
Peso del envío	2.8 kg (6.17 lb)
Caja de envío	170x170x140 mm (6.69x6.69x5.51 in)
Otros detalles	4x M6 Mounting Studs with bolts and washers included

## KIT DE SERVICIO

Replacement diaphragm	MMDDCX464MF8
-----------------------	--------------