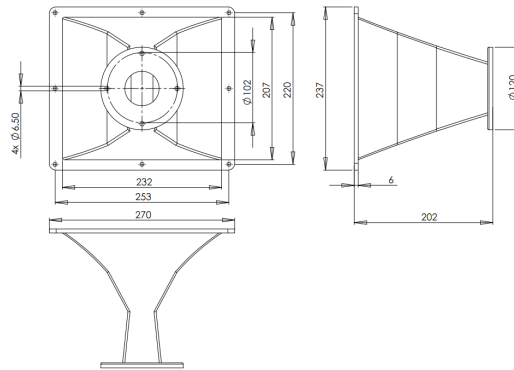


# ME60

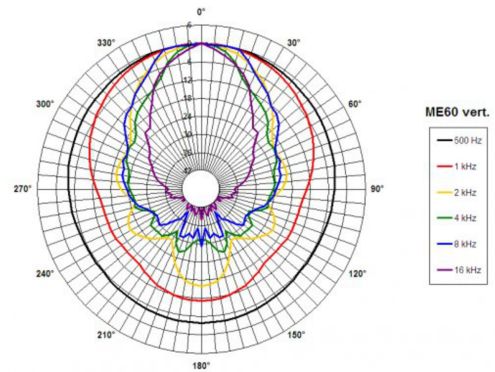
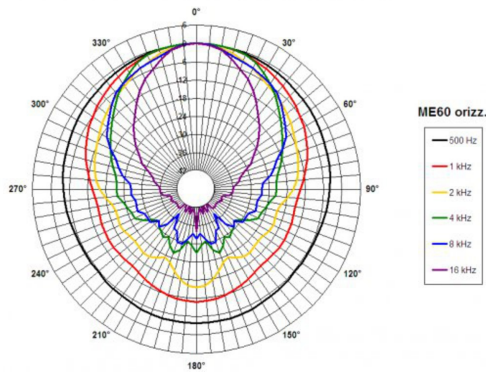
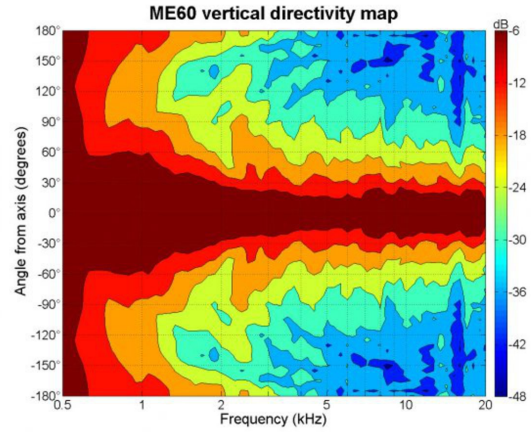
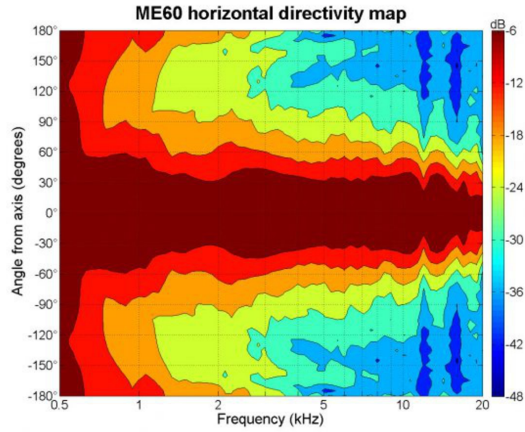
0Ω

**Difusores** - 2.0 Inches

- Diámetro de boca: 2"
- Dispersión nominal: 60°x 40°
- Difusor de directividad constante
- Excelente carga acústica desde 800 hz

# ME60

Difusores- 2.0 Inches



## ESPECIFICACIÓN

Diámetro de la garganta	50 mm (2.0 in)
Cobertura nominal horizontal	60 °
Cobertura nominal vertical	40 °
Frecuencia de corte	0.8 kHz
Material	Fundición de Aluminio
Dimensiones	270x237x202 mm (10.6x9.3x7.9 in)

## INFORMACIÓN DE MONTAJE Y ENVÍO

Dimensión de la perforación en el baffle	232x207 mm (9.1x8.1 in)
Volumen de aire ocupado por el bocina	0.45 dm <sup>3</sup> (0.02 ft <sup>3</sup> )
Peso neto	1.6 kg (3.5 lb)
Unidades del envío	1
Peso del envío	2.2 kg (4.8 lb)
Caja de envío	290x260x260 mm (11.4x10.2x10.2 in)
Otros detalles	4x 6.5 mm (0.255 in) holes 90° on 102 mm (4 in) diameter