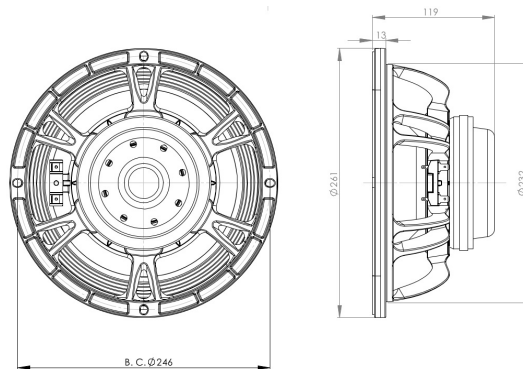


10NW76

4Ω**Altavoces LF - 10.0 Inches**

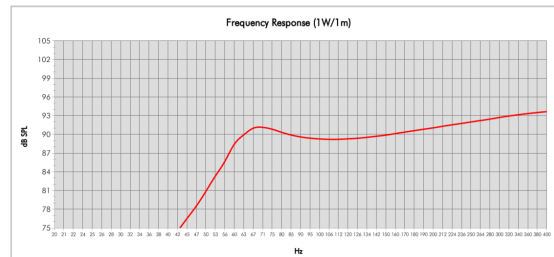
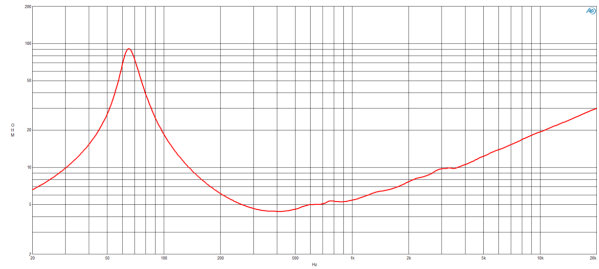
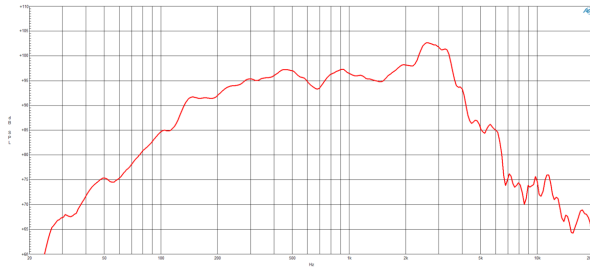
- Capacidad de potencia de programa continuo: 800W
- Bobina de alambre de cobre: 76 mm (3 in)
- Respuesta: 65 - 3500 H
- Sensibilidad: 97.5 dB
- Imán de neodimio que permite un motor muy liviano y potente
- Anillo demodulador de aluminio para coeficientes de distorsión extremadamente bajos
- Gap de la bobina ventilado para compresión de potencia reducida



Over the last several years, B&C has pushed neodymium magnet woofer performance to the next level. The deep, 3" (76mm) diameter voice coil utilized in the 10NW76 provides increased power handling and more overall output. A proven B&C suspension system combines a triple roll surround and single spider for superior, reliable Xmax and balanced output. An aluminium demodulation ring keeps distortion low, while the deeper, high power voice coil is cooled using a ventilated voice coil gap. Extreme performance and reliability, excellent value.

10NW76

Altavoces LF- 10.0 Inches



Model: **10NW76-4**
Enclosure Type: **Box Reflex** Configuration: **One Driver**
Internal Net Volume (liters): **26** Qts: **5**
Tuning Frequency (Hz): **65** Port Area (cm²): **84.9**
Frequency (-3 dB) (Hz): **55.8** Port Length (cm): **14.2**
Frequency (1/10 dB) (Hz): **55.8**

ESPECIFICACIÓN

Diámetro nominal	250 mm (10.0 in)
Impedancia nominal	4 Ω
Impedancia mínima	4.5 Ω
Manejo de potencia nominal ¹	400 W
Manejo de potencia continua ²	800 W
Sensibilidad	97.5 dB
Rango de frecuencia	65 - 3500 Hz
Diámetro de la bobina	76 mm (3.0 in)
Material de la bobina	CCAW
Material anterior	Fibra de Vidrio
Profundidad del devanado	18.0 mm (0.71 in)
Profundidad magnética	10.0 mm (0.39 in)
Densidad de flujo	1.35 T

DISEÑO

Forma del ala de suspensión	Triple Roll
Forma del cono	Curvilinear
Material del imán	Neodymium Ring
Araña	Single
Diseño del perno	T-Pole
Tratamiento del cono del woofer	WP Waterproof Front Side
Recinto recomendado	26.0 dm ³ (0.92 ft ³)
Sintonía recomendada	65 Hz

PARÁMETROS³

Frecuencia de resonancia	67 Hz
Re	3.0 Ω
Qes	0.2
Qms	7.0
Qts	0.19
Vas	17.8 dm ³ (0.63 ft ³)
Sd	320.0 cm ² (49.6 in ²)
η _o	2.64 %
Xmax	± 6.5 mm
Xvar	± 7.5 mm
Mms	45.4 g
Bl	17.0 Txm
Le	0.53 mH
EBP	335 Hz

INFORMACIÓN DE MONTAJE Y ENVÍO

Diámetro total	261 mm (10.28 in)
Diámetro de circunferencia de los tornillos	246 mm (9.69 in)
Diámetro de la perforación en el baffle	233.0 mm (9.17 in)
Profundidad	119 mm (4.69 in)
Espesor del reborde y junta	13 mm (0.51 in)
Volumen de aire ocupado por el bocina	1.5 dm ³ (0.05 ft ³)
Peso neto	3.8 kg (8.38 lb)
Unidades del envío	1
Peso del envío	4.4 kg (9.7 lb)
Caja de envío	295x314x175 mm (11.61x12.36x6.89 in)

KIT DE SERVICIO

Recone kit	RCK10NW764
------------	------------

1. Test de 2 horas realizado con señal de ruido rosa en el rango Fs - 10Fs. Potencia calculada en base a la impedancia minima.
2. El manejo de Potencia con Programa Continuo es definido en 3dB por encima del manejo Nominal.
3. Los parámetros Thiele-Small son medidos luego de un test de preacondicionamiento con onda senoidal de alto nivel de 20 Hz.