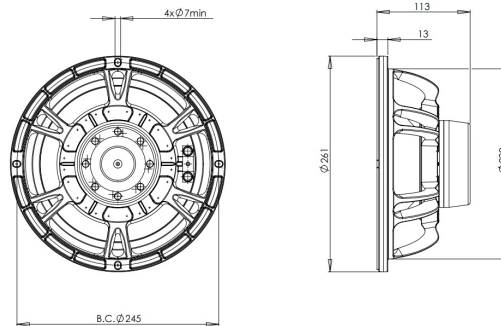


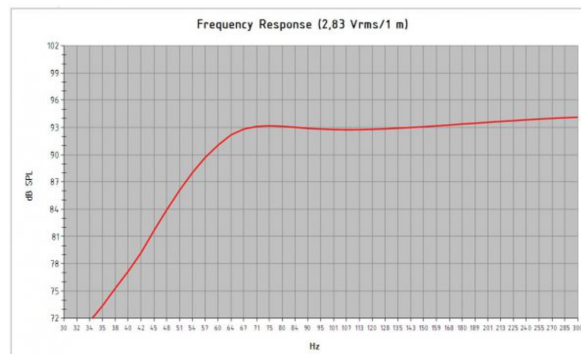
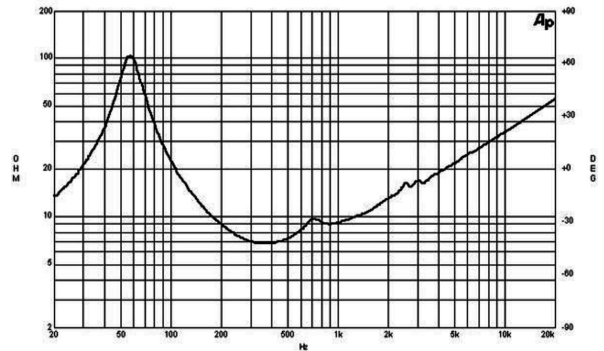
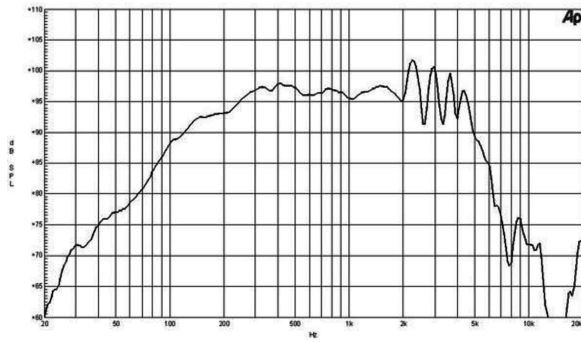
10NDL64

8Ω**Altavoces LF - 10.0 Inches**

- Capacidad de potencia de programa continuo: 500 W
- Bobina de alambre de aluminio: 64 mm (2.5 in)
- Respuesta: 50 - 3000 Hz
- Sensibilidad: 97 dB
- Imán de neodimio que permite un motor muy liviano y potente
- Gap de la bobina ventilado para compresión de potencia reducida

10NDL64

Altavoces LF- 10.0 Inches



Model: **10 NDL 64**
 Enclosure Type: **Bass Reflex**
 Internal Net Volume (Liters): **26**
 Tuning Frequency (Hz): **52**
 Frequency (-3 dB) (Hz): **62.4**
 Port Area (cm²): **69.4**
 Port Length (cm): **12.7**
 Excursion Limited Maximum SPL at 1 meter (dB): **116.0** equal to **152.0** Watts (Bass Band Power Rating)
 Thermal Limited Maximum SPL at 1 meter (dB): **118.2** equal to **250.0** Watts (Mid Band Power Rating)

ESPECIFICACIÓN

Diámetro nominal	250 mm (10.0 in)
Impedancia nominal	8 Ω
Impedancia mínima	7.0 Ω
Manejo de potencia nominal ¹	250 W
Manejo de potencia continua ²	500 W
Sensibilidad	97.0 dB
Rango de frecuencia	50 - 3000 Hz
Diámetro de la bobina	64 mm (2.5 in)
Material de la bobina	Aluminio
Material anterior	Fibra de Vidrio
Profundidad del devanado	14.0 mm (0.55 in)
Profundidad magnética	8.0 mm (0.31 in)
Densidad de flujo	1.25 T

DISEÑO

Forma del ala de suspensión	Doble Onda
Forma del cono	Exponencial
Material del imán	Perno Interior Neo
Araña	Simple
Diseño del perno	Perno Recto
Tratamiento del cono del woofer	TWP A Prueba de Agua (Ambos Lados)
Recinto recomendado	26.0 dm ³ (0.92 ft ³)
Sintonía recomendada	62 Hz

PARÁMETROS³

Frecuencia de resonancia	56 Hz
Re	5.7 Ω
Qes	0.29
Qms	3.4
Qts	0.26
Vas	31.0 dm ³ (1.1 ft ³)
Sd	320.0 cm ² (50.0 in ²)
η _o	1.8 %
Xmax	± 6.0 mm
Xvar	± 7.0 mm
Mms	37.0 g
Bl	16.2 Txm
Le	0.9 mH
EBP	193 Hz

INFORMACIÓN DE MONTAJE Y ENVÍO

Diámetro total	261 mm (10.3 in)
Diámetro de circunferencia de los tornillos	245 mm (9.6 in)
Diámetro de la perforación en el baffle	230.0 mm (9.1 in)
Profundidad	113 mm (4.4 in)
Espesor del reborde y junta	13 mm (0.5 in)
Volumen de aire ocupado por el bocina	1.5 dm ³ (0.05 ft ³)
Peso neto	2.9 kg (6.4 lb)
Unidades del envío	1
Peso del envío	3.5 kg (7.7 lb)
Caja de envío	295x314x175 mm (11.61x12.36x6.89 in)

KIT DE SERVICIO

Recone kit	RCK10NDL648
------------	-------------

1. Test de 2 horas realizado con señal de ruido rosa en el rango Fs - 10Fs. Potencia calculada en base a la impedancia minima.
2. El manejo de Potencia con Programa Continuo es definido en 3dB por encima del manejo Nominal.
3. Los parámetros Thiele-Small son medidos luego de un test de preacondicionamiento con onda senoidal de alto nivel de 20 Hz.