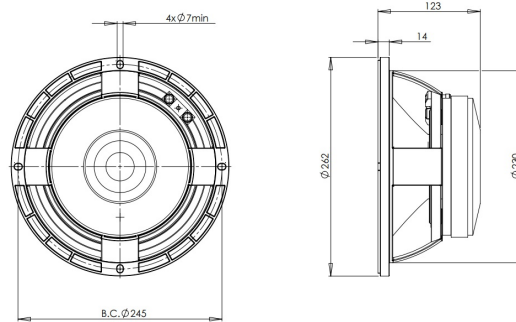


# 10PS26

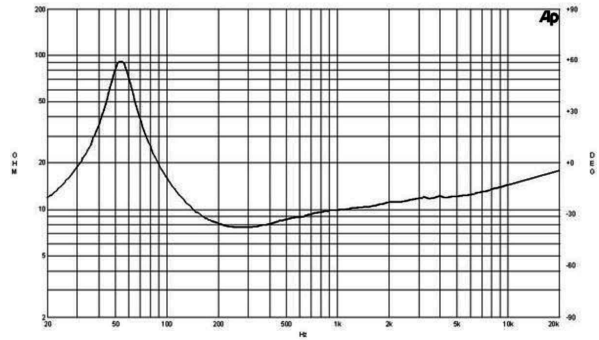
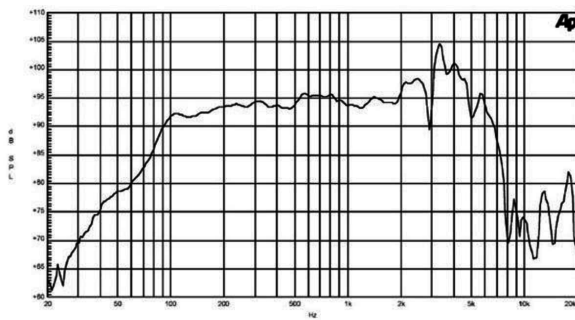
**8Ω****Altavoces LF - 10.0 Inches**

- Capacidad de potencia de programa continuo: 700 W
- Bobina de alambre de aluminio: 76 mm (3 in)
- Respuesta: 55 - 4000 Hz
- Sensibilidad: 96 dB
- Cortocircuito por tapa de cobre para respuesta extendida



# 10PS26

Altavoces LF- 10.0 Inches



## ESPECIFICACIÓN

Diámetro nominal	250 mm (10.0 in)
Impedancia nominal	8 Ω
Impedancia mínima	7.1 Ω
Manejo de potencia nominal <sup>1</sup>	350 W
Manejo de potencia continua <sup>2</sup>	700 W
Sensibilidad	96.0 dB
Rango de frecuencia	55 - 4000 Hz
Diámetro de la bobina	76 mm (3.0 in)
Material de la bobina	Aluminio
Material anterior	Fibra de Vidrio
Profundidad del devanado	18.0 mm (0.71 in)
Profundidad magnética	10.0 mm (0.4 in)
Densidad de flujo	0.9 T

## DISEÑO

Forma del ala de suspensión	Doble Onda
Forma del cono	Exponencial
Material del imán	Ferrita
Araña	Simple
Diseño del perno	Perno Tipo T
Tratamiento del cono del woofer	No
Recinto recomendado	25.0 dm <sup>3</sup> (0.88 ft <sup>3</sup> )
Sintonía recomendada	65 Hz

## PARÁMETROS<sup>3</sup>

Frecuencia de resonancia	54 Hz
Re	6.0 Ω
Qes	0.33
Qms	2.9
Qts	0.29
Vas	38.0 dm <sup>3</sup> (1.3 ft <sup>3</sup> )
Sd	320.0 cm <sup>2</sup> (49.1 in <sup>2</sup> )
η <sub>o</sub>	1.8 %
X <sub>max</sub>	± 5.5 mm
X <sub>var</sub>	± 5.0 mm
M <sub>ms</sub>	33.0 g
Bl	14.1 Txm
Le	1.2 mH
EBP	163 Hz

## INFORMACIÓN DE MONTAJE Y ENVÍO

Diámetro total	262 mm (10.3 in)
Diámetro de circunferencia de los tornillos	245 mm (9.6 in)
Diámetro de la perforación en el baffle	230.0 mm (8.8 in)
Profundidad	123 mm (4.8 in)
Espesor del reborde y junta	14 mm (0.55 in)
Volumen de aire ocupado por el driver	0.0 dm <sup>3</sup> (0.0 ft <sup>3</sup> )
Peso neto	6.05 kg (13.34 lb)
Unidades del envío	1
Peso del envío	6.65 kg (14.66 lb)
Caja de envío	295x314x175 mm (11.61x12.36x6.89 in)

## KIT DE SERVICIO

Recone kit	RCK010PS268
------------	-------------

1. Test de 2 horas realizado con señal de ruido rosa en el rango Fs - 10Fs. Potencia calculada en base a la impedancia mínima.
2. El manejo de Potencia con Programa Continuo es definido en 3dB por encima del manejo Nominal.
3. Los parámetros Thiele-Small son medidos luego de un test de precondicionamiento con onda senoidal de alto nivel de 20 Hz.

B&C Speakers s.p.a.

Via Poggiomoro, 1 - Loc. Vallina, 50012 Bagno a Ripoli (FI) - ITALY - Tel. +39 055 65721 - Fax +39 055 6572312 - mail@bcspeakers.com