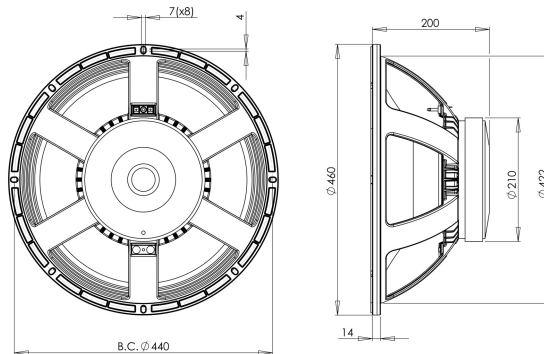


18RBX100

8Ω**Altavoces LF - 18.0 Inches**

- Capacidad de potencia de programa continuo: 2000 W
- Bobina de alambre de cobre: 100 mm (4 in)
- Respuesta: 35 - 1000 Hz
- Sensibilidad: 97 dB
- Anillo demodulador de aluminio para coeficientes de distorsión extremadamente bajos
- Araña siliconada doble con compliancia optimizada



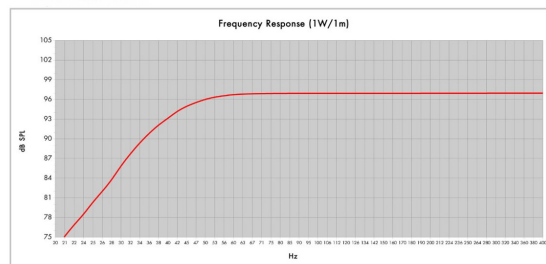
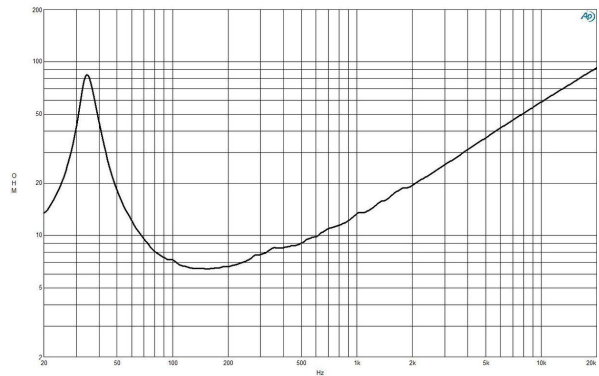
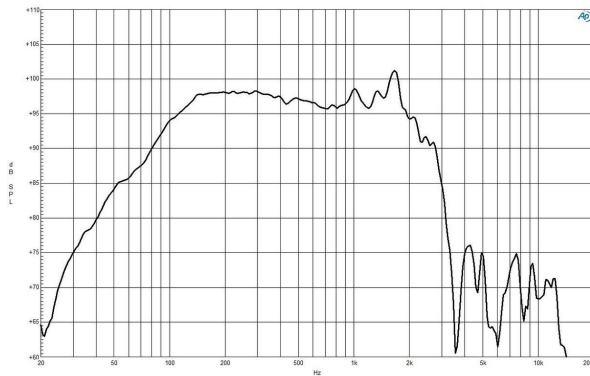
El nuevo 18RBX100 de B&C se incorpora a nuestra línea de subwoofers de ferrita y cuenta con una estructura de motor optimizada con FEA totalmente nueva. La bobina de alambre de cobre de 4" (100mm) de diámetro y 25mm de longitud se combina con una araña laminada siliconada doble, un cono curvilíneo resistente al agua y suspensión de triple onda, para más excursión y linealidad.

El motor resistente a la corrosión incorpora un anillo demodulador de aluminio que reduce efectivamente el incremento de la inductancia así como también las distorsiones armónicas y por intermodulación.

Este subwoofer puede ser usado en una amplia gama de aplicaciones incluyendo, gabinetes sintonizados compactos tan pequeños como de 120 litros.

18RBX100

Altavoces LF- 18.0 Inches



Model: **18RBX100**
Enclosure Type: **Box Reflex** Configuration: **One Driver**
Internal Net Volume (liters): **140** Q_{ts}: **7**
Tuning Frequency (Hz): **40** Port Area (cm²): **270.0**
Frequency (3 dB) (Hz): **41.9** Port Length (cm): **20.0**
Frequency (10 dB) (Hz): **31.2**

ESPECIFICACIÓN

Diámetro nominal	460 mm (18.0 in)
Impedancia nominal	8 Ω
Impedancia mínima	6.2 Ω
Manejo de potencia nominal ¹	1000 W
Manejo de potencia continua ²	2000 W
Sensibilidad	97.0 dB
Rango de frecuencia	35 - 1000 Hz
Diámetro de la bobina	100 mm (4.0 in)
Material de la bobina	Cobre
Material anterior	Fibra de Vidrio
Profundidad del devanado	25.0 mm (1.0 in)
Profundidad magnética	11.0 mm (0.43 in)
Densidad de flujo	1.1 T

DISEÑO

Forma del ala de suspensión	Triple Onda
Forma del cono	Curvilíneo
Material del imán	Ferrita
Araña	Siliconada Doble
Diseño del perno	Perno Tipo T
Tratamiento del cono del woofer	TWP A Prueba de Agua (Ambos Lados)
Recinto recomendado	140.0 dm ³ (4.94 ft ³)
Sintonía recomendada	40 Hz

PARÁMETROS³

Frecuencia de resonancia	40 Hz
Re	5.1 Ω
Qes	0.36
Qms	7.3
Qts	0.34
Vas	220.0 dm ³ (7.77 ft ³)
Sd	1225.0 cm ² (189.88 in ²)
η _o	2.2 %
X _{max}	± 10.0 mm
X _{var}	± 13.0 mm
M _{ms}	199.0 g
Bl	25.1 Txm
Le	1.5 mH
EBP	111 Hz

INFORMACIÓN DE MONTAJE Y ENVÍO

Diámetro total	460 mm (18.11 in)
Diámetro de circunferencia de los tornillos	440 mm (17.32 in)
Diámetro de la perforación en el baffle	422.0 mm (16.61 in)
Profundidad	200 mm (7.87 in)
Espesor del reborde y junta	14 mm (0.55 in)
Volumen de aire ocupado por el driver	10.5 dm ³ (0.37 ft ³)
Peso neto	12.05 kg (26.57 lb)
Unidades del envío	1
Peso del envío	13.65 kg (30.09 lb)
Caja de envío	500x495x275 mm (19.69x19.49x10.83 in)

KIT DE SERVICIO

Recone kit	RCK18RBX1008
------------	--------------

1. Test de 2 horas realizado con señal de ruido rosa en el rango Fs - 10Fs. Potencia calculada en base a la impedancia mínima.
2. El manejo de Potencia con Programa Continuo es definido en 3dB por encima del manejo Nominal.
3. Los parámetros Thiele-Small son medidos luego de un test de preacondicionamiento con onda senoidal de alto nivel de 20 Hz.