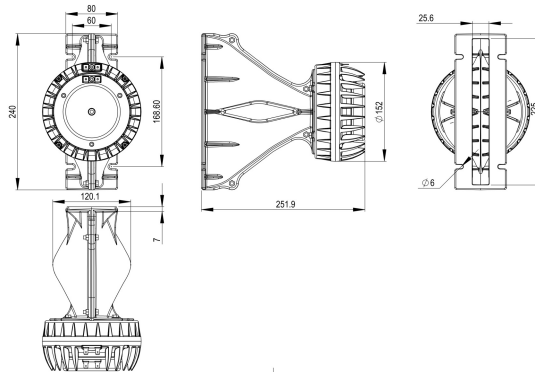


WG148-464

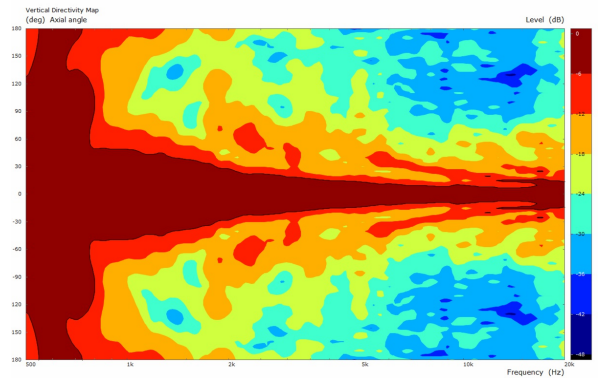
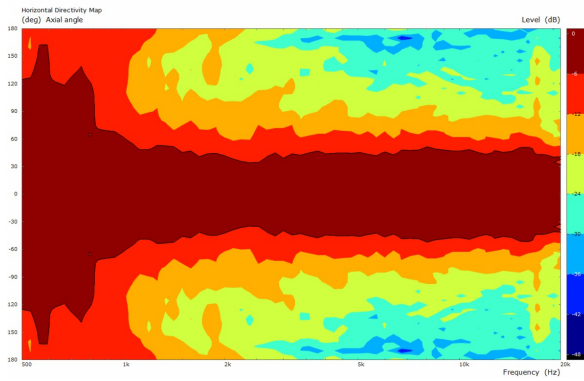
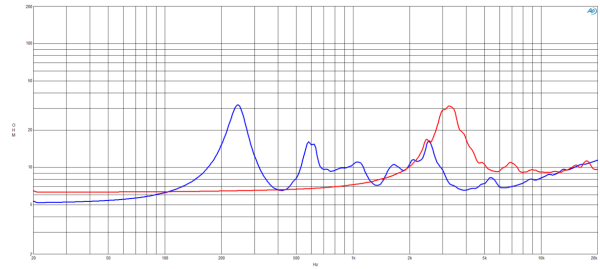
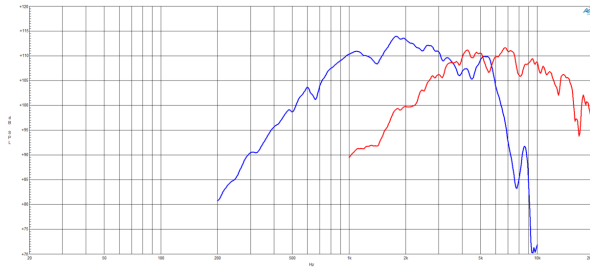
8Ω**Combinaciones Difusor/Driver - 1.4 Inches**

- Guía de onda optimizada para arreglo lineal con driver DCX464-8
- Diseño de radiador coaxial de anillo coherente en tiempo (Patentes EP3644623B1, US11343608B2)
- Cobertura horizontal: 120° max
- Sensibilidad: 109.1 dB
- Capacidad de potencia de programa continuo: 220 W
- Conjunto magnético de neodimio



WG148-464

Combinaciones Difusor/Driver- 1.4 Inches



ESPECIFICACIÓN

Impedancia nominal	8 Ω
Cobertura horizontal	120 ° Max
Factor de radiación activo	93.3 %
Material de guía de ondas	ABS

ESPECIFICACIONES UNIDAD HF

Impedancia mínima	9.1 Ω
Manejo de potencia nominal	80 W
Manejo de potencia continua	160 W
Sensibilidad	107.6 dB
Rango de frecuencia	3.5 - 18.0 kHz
Diámetro de la bobina	65 mm (2.56 in)
Densidad de flujo	2.14 T
Cruce recomendado	4.0 kHz
Inductancia de HF	0.1 mH
Material de la bobina	Aluminium
Material del diafragma	HT Polymer
Material del imán	Neo Inside Ring

ESPECIFICACIONES UNIDAD MF

Impedancia mínima LF	6.5 Ω
MF Nominal Power Handling	110 W
Manejo de potencia continua de MF	220 W
Sensibilidad (1W/1m)	109.1 dB
MF Frequency Range	0.3 - 5.5 kHz
MF Voice Coil Diameter	100 mm (4.0 in)
Densidad de flujo de MF	1.9 T
Cruce recomendado de MF	0.3 kHz
Inductancia de MF	0.21 mH
MF Winding Material	Aluminium
Material del diafragma	HT Polymer
Material del imán de MF	Neodymium Ring

INFORMACIÓN DE MONTAJE Y ENVÍO

Perforación en el baffle para guía de ondas	225x25.6 mm (8.9x1 in)
Diámetro del driver	152 mm (5.98 in)
Dimensiones	251.9x240x120.1 mm (9.92x9.45x4.73 in)
Peso neto	4.48 kg (9.88 lb)