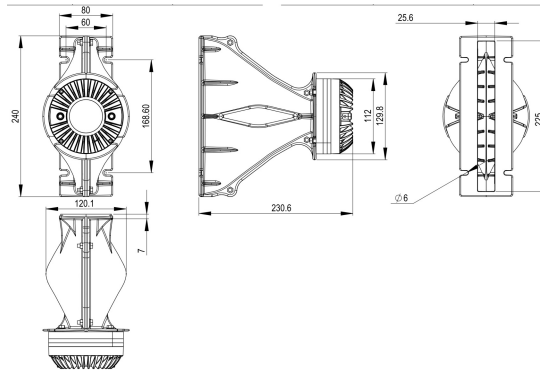


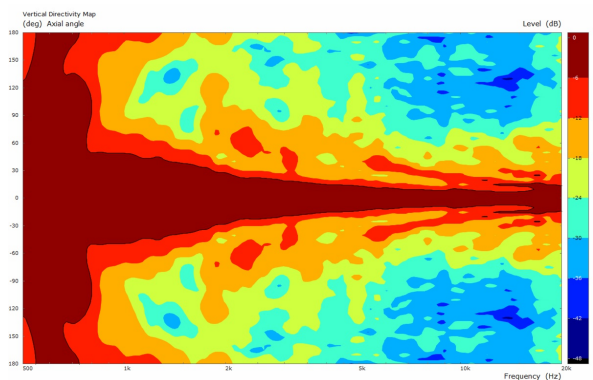
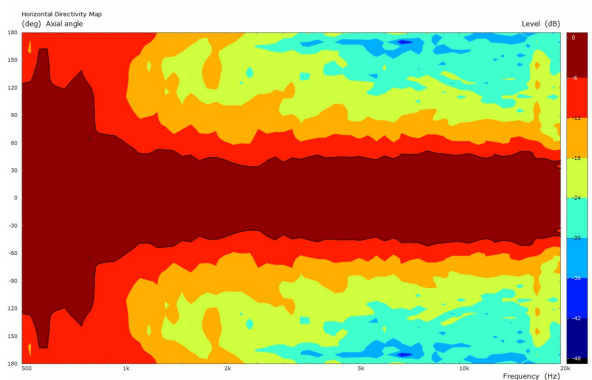
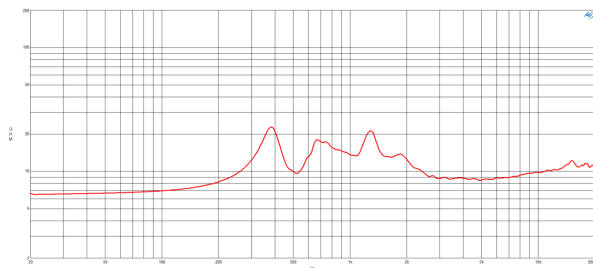
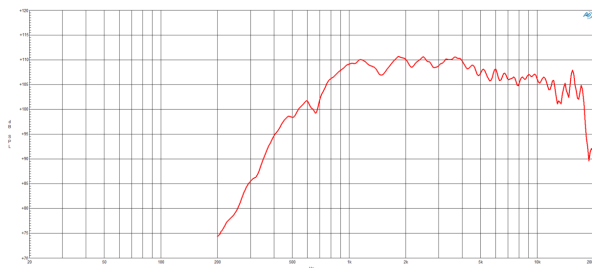
# WG148-780TN

**8Ω****Combinaciones Difusor/Driver - 1.4 Inches**

- Line Array optimized Waveguide with DE780TN8 driver
- 120° max horizontal coverage
- 107.6 dB sensitivity
- 220 W continuous program power capacity
- Neodymium magnet assembly with shorting copper cap

# WG148-780TN

Combinaciones Difusor/Driver- 1.4 Inches



## ESPECIFICACIÓN

Impedancia nominal	8 $\Omega$
Cobertura horizontal	120 ° Max
Factor de radiación activo	93.3 %
Material de guía de ondas	ABS

## ESPECIFICACIONES UNIDAD HF

Impedancia mínima	7.8 $\Omega$
Manejo de potencia nominal	110 W
Manejo de potencia continua	220 W
Sensibilidad	107.6 dB
Rango de frecuencia	500.0 - 18.0 kHz
Diámetro de la bobina	75 mm (3.0 in)
Densidad de flujo	1.95 T
Cruce recomendado	1.0 kHz
Material de la bobina	CCAW
Material del diafragma	Titanium
Material del imán	Neodymium Ring

## INFORMACIÓN DE MONTAJE Y ENVÍO

Perforación en el baffle para guía de ondas	225x25.6 mm (8.9x1 in)
Diámetro del driver	112 mm (4.41 in)
Dimensiones	230.6x240x120.1 mm (9.08x9.45x4.73 in)
Peso neto	2.38 kg (5.25 lb)