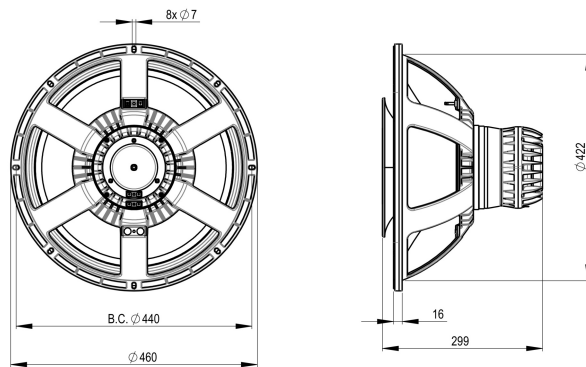


# 18HTX100

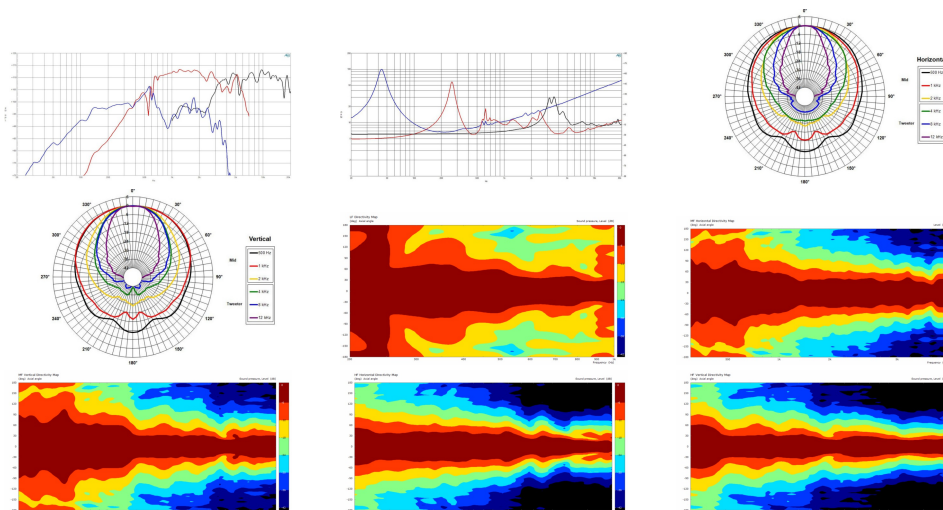
**8Ω****Triaxials - 18.0 Inches**

- 100 dB (LF), 110 dB (MF/HF) sensitivity
- 1600 W continuous program power capacity
- 60°x40° nominal coverage
- 44 - 18000 Hz response
- FEA optimized horn flare for improved acoustic loading and controlled coverage
- Double silicone spider with optimized compliance
- Aluminium demodulating ring for very low distortion



# 18HTX100

Triaxials- 18.0 Inches



## ESPECIFICACIÓN

Diámetro nominal	460.0 mm (18.0 in)
Rango de frecuencia	44.0 - 18000.0 Hz
Ángulo de dispersión	60°x40 °
Tratamiento del cono del woofer	TWP Waterproof Both Sides
Material del imán	Neodymium Ring

## ESPECIFICACIONES UNIDAD LF

Impedancia nominal LF	8 Ω
Manejo de potencia nominal de LF	800 W
Manejo de potencia continua de LF	1600 W
Impedancia mínima HF	6.6 Ω
Sensibilidad de LF	100.0 dB
Diámetro de la bobina de LF	100.0 mm (4.0 in)
Material de la bobina LF	Aluminium
Material anterior de LF	Glass Fibre
Profundidad del devanado de LF	25.1 mm (1.0 in)
Profundidad magnética de LF	10.2 mm (0.4 in)
Densidad de flujo de LF	1.5 T

## ESPECIFICACIONES UNIDAD HF

Impedancia nominal HF	8 Ω
Impedancia mínima MF	9.0 Ω
Manejo de potencia nominal de HF	80 W
Manejo de potencia continua de HF	160 W
Sensibilidad de HF	110.0 dB
HF Frequency Range	3.5 - 18.0 kHz
Cruce recomendado de HF	4.0 kHz
Diámetro de la bobina de HF	65 mm (2.5 in)
Material de la bobina de HF	Aluminium
Inductancia de HF	0.1 mH
Hf diaphragm material	HT Polymer
Densidad de flujo de HF	2.14 T
Material del imán de HF	Neodymium Inside Slug

## ESPECIFICACIONES UNIDAD MF

Impedancia nominal MF	8 Ω
Impedancia mínima LF	6.0 Ω
MF Nominal Power Handling	110 W
Manejo de potencia continua de MF	220 W
Sensibilidad (1W/1m)	110.0 dB
MF Frequency Range	0.5 - 5.5 kHz
Cruce recomendado de MF	0.6 kHz
MF Voice Coil Diameter	100 mm (4.0 in)
MF Winding Material	Aluminium
Inductancia de MF	0.21 mH
MF diaphragm material	HT Polymer
Densidad de flujo de MF	1.9 T
Material del imán de MF	Neodymium Ring

## PARÁMETROS

Frecuencia de resonancia	44.0 Hz
Re	5.4 Ω
Qes	0.34
Qms	6.3
Qts	0.32
Vas	173.0 dm <sup>3</sup> (6.11 ft <sup>3</sup> )
Sd	1210.0 cm <sup>2</sup> (187.55 in <sup>2</sup> )
η <sub>o</sub>	4.3 %
Xmax	± 10.0 mm
Xvar	± 13.0 mm
Mms	158.5 g
Bl	26.3 Txm
Le	1.16 mH
EBP	129 Hz

## INFORMACIÓN DE MONTAJE Y ENVÍO

Diámetro total	460.0 mm (18.11 in)
Diámetro de circunferencia de los tornillos	440.0 mm (17.32 in)
Diámetro de la perforación en el baffle	423.0 mm (16.65 in)
Profundidad	299.0 mm (11.77 in)
Espesor del reborde y junta	16.0 mm (0.63 in)
Peso neto	12.05 kg (26.57 lb)
Unidades del envío	1
Peso del envío	13.95 kg (30.75 lb)
Caja de envío	570x570x340 mm (22.44x22.44x13.39 in)

## KIT DE SERVICIO

HF replacement diaphragm	MMDDCX464HF8
MF replacement diaphragm	MMDDCX464MF8